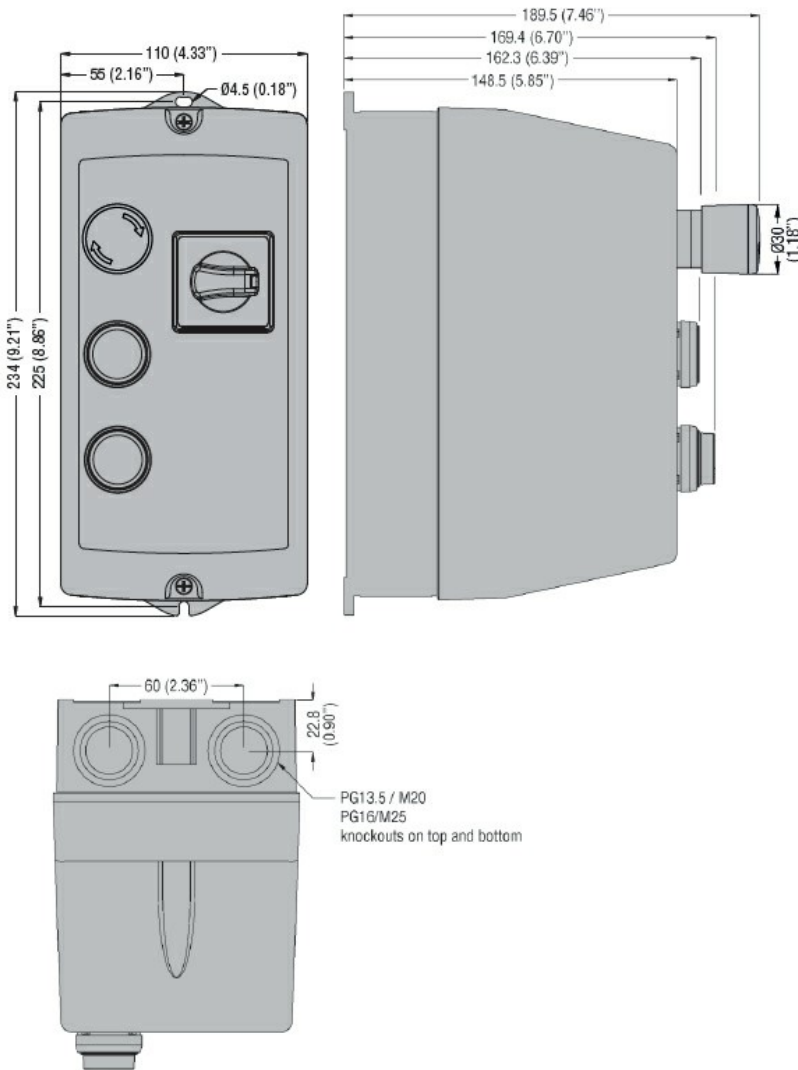




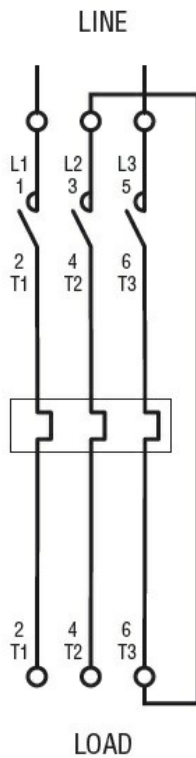
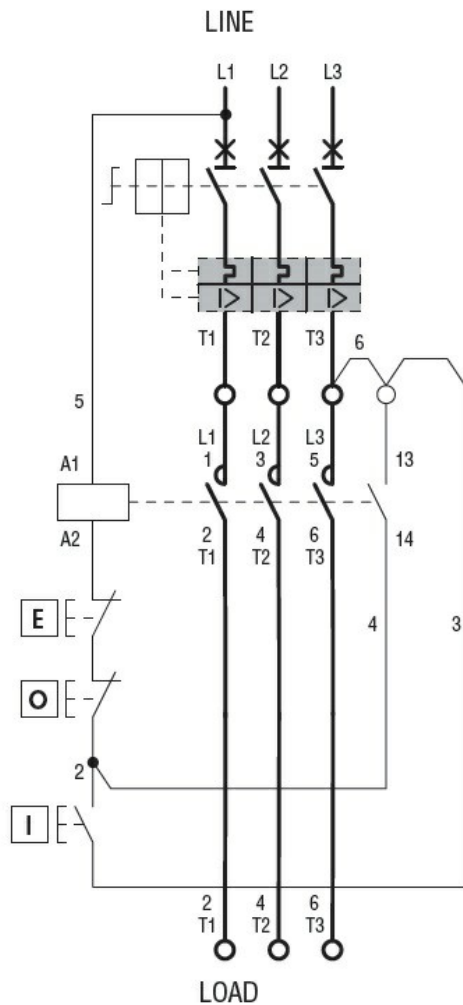
Denumirea produsului	Starter direct		
Denumirea tipului de produs	M2P00911		
<b>Caracteristici electrice</b>			
Interval de reglaj al releului	A	0.63-1	
<b>Caracteristici tehnice IEC (<math>\leq 440V</math>)</b>			
	I <sub>e</sub>	A	1
	kW	kW	0.25
<b>Caracteristici mecanice</b>			
Greutate	g	1450	
<b>Condiții ambientale</b>			
Temperatura de Operare			
	Temperatura min	°C	-25
	Temperatura max	°C	+60
Temperatura de depozitare			
	Temperatura min	°C	-40
	Temperatura max	°C	+70
<b>Rezistență și protecție</b>			
Grad IP frontal	IP65		
<b>Dimensiuni</b>			



Diagrame de cablare

Incorporated button control  
and rotary actuator for 3-phase motors

Power  
connection for 1-phase  
motors



I = Start; O = Stop; E = Emergency Stop

**Certificari si conformitate**

Conformitate

IEC/EN 60947-1  
IEC/EN 60947-4-1

Certificate

EAC

**Clasificare ETIM**

ETIM 8.0

EC001037 -  
Combinatie  
starter  
motor/starter  
motor