



Direct-on-line starter to be completed with motor protection circuit breaker and contactor M2P00911

Denumirea produsului

Denumirea tipului de produs

Caracteristici mecanice

Greutate g 1450

Condiții ambientale

Temperatura de Operare

Temperatura min	°C	-25
Temperatura max	°C	+60

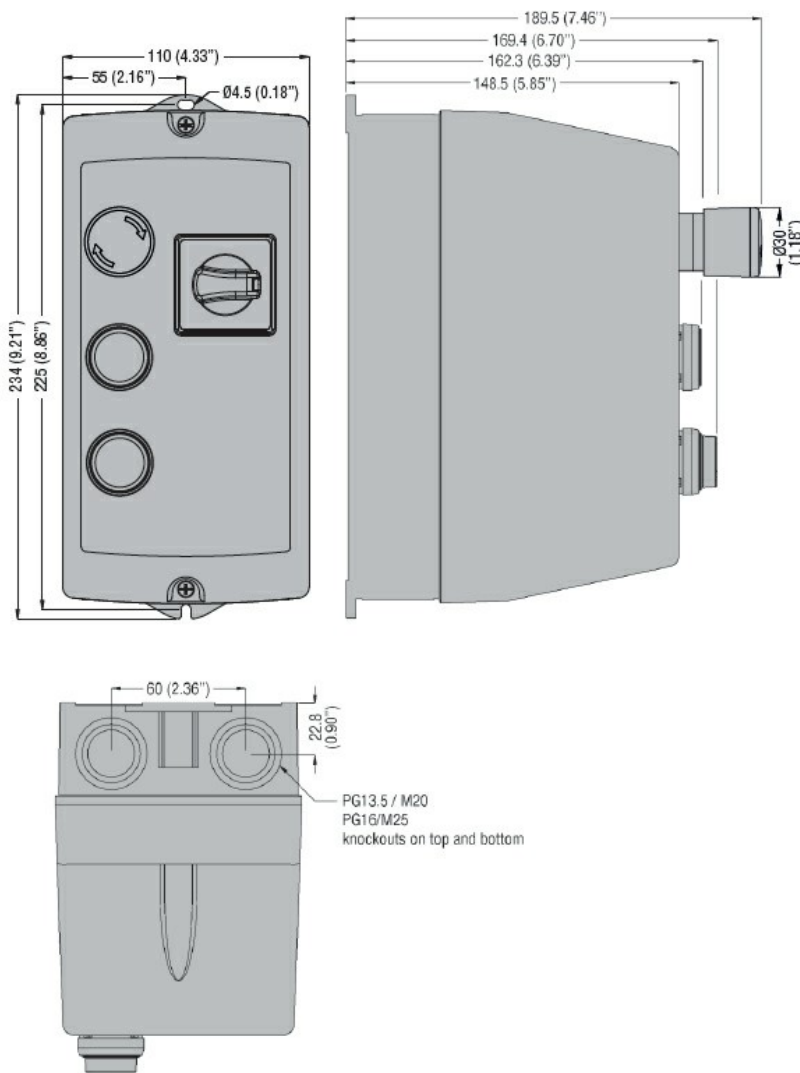
Temperatura de depozitare

Temperatura min	°C	-40
Temperatura max	°C	+70

Rezistență și protecție

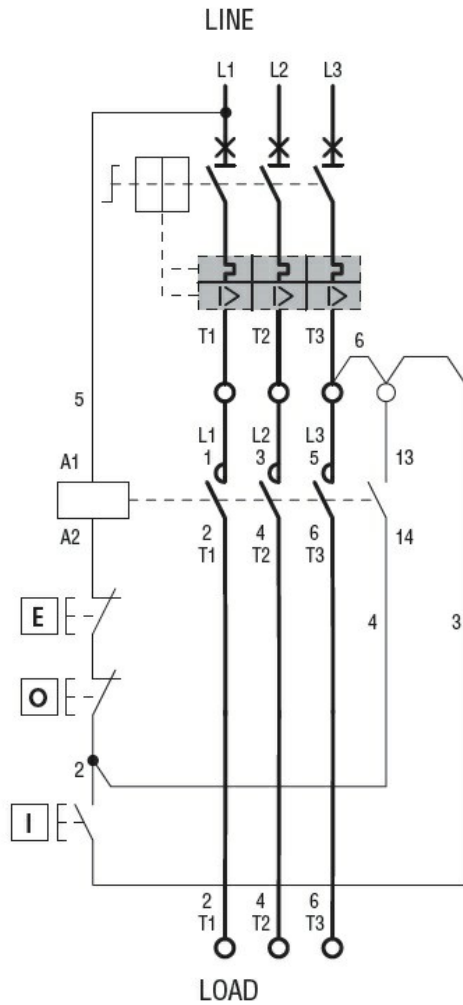
Grad IP frontal IP65

Dimensiuni



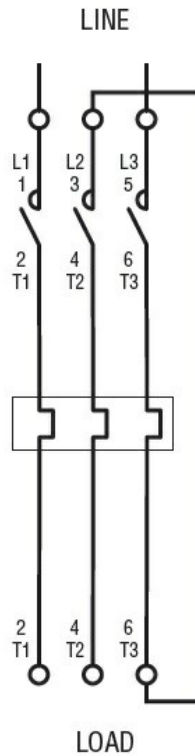
Diagrame de cablare

Incorporated button control
and rotary actuator for 3-phase motors



I = Start; O = Stop; E = Emergency Stop

Power
connection for 1-phase
motors



Clasificare ETIM

ETIM 8.0

EC001037 -
Combi-nație
starter
motor/starter
motor