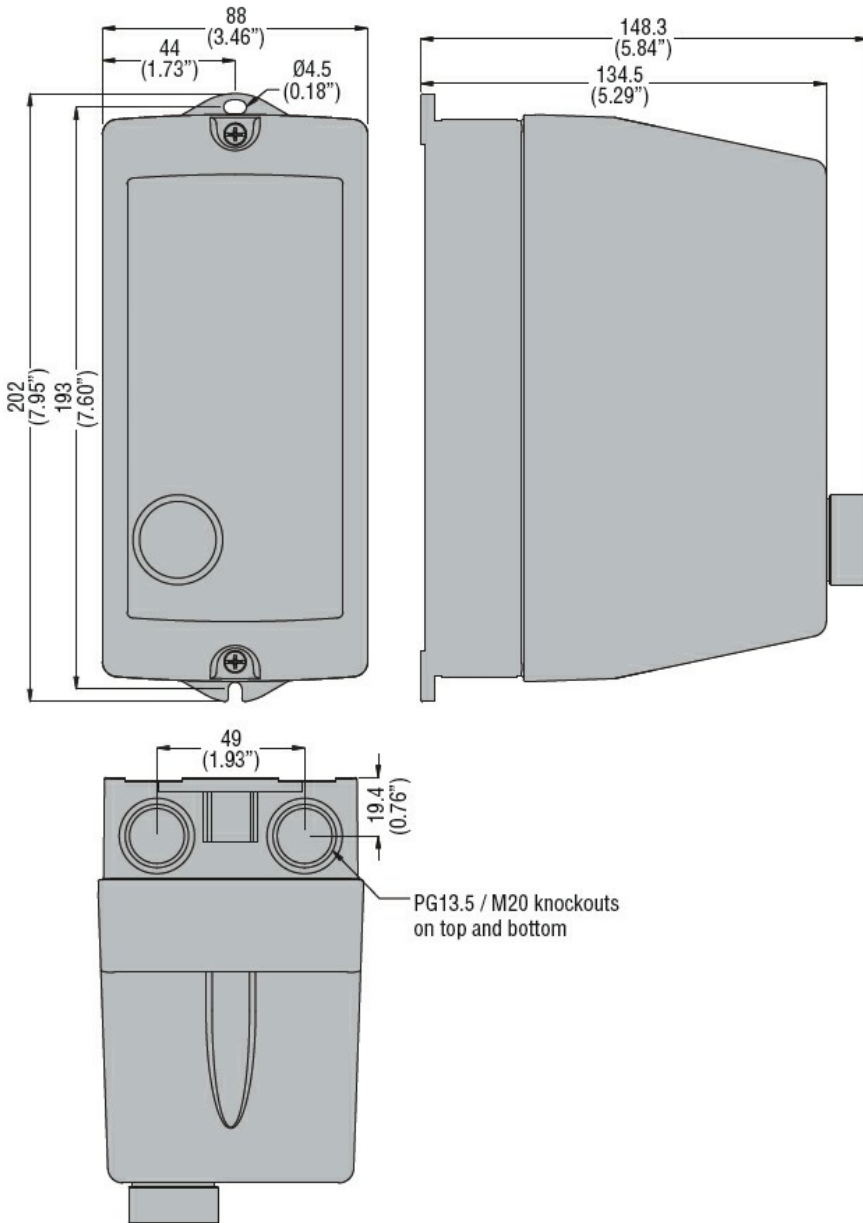




Denumirea produsului	Starter direct		
Denumirea tipului de produs	M1R01810		
<b>Caracteristici electrice</b>			
Curent maxim de funcționare ( $\leq 440V$ )	A	18	
<b>Componete</b>			
Carcasa de pornire standard furnizată	M1RA		
Contactur standard furnizat	BF1810A		
Releul termic se achiziționează separat	RF38...		
<b>Caracteristici mecanice</b>			
Greutate	g	867	
<b>Conditii ambientale</b>			
Temperatura de Operare	Temperatura min	°C	-25
	Temperatura max	°C	+60
Temperatura de depozitare	Temperatura min	°C	-40
	Temperatura max	°C	+70
<b>Rezistență și protecție</b>			
Grad IP frontal	IP65		
<b>Dimensiuni</b>			



## Diagrame de cablare



R = Reset; I = Start; O = Stop

### Certificari si conformitate

#### Conformitate

IEC/EN 60947-1  
 IEC/EN 60947-4-1  
 UL508 CSA C22.2 n° 14

#### Certificate

CSAus  
 cULus  
 EAC

### Clasificare ETIM

ETIM 8.0

EC001037 -  
 Cominație  
 starter  
 motor/starter  
 motor