



Denumirea produsului Starter direct
Denumirea tipului de produs M1R00912...A6

Caracteristici electrice

Interval de reglaj al releului	A	1.6-2.5
Caracteristici tehnice IEC ($\leq 440V$)	Ie	A 2.5
	kW	kW 0.75

Componente

Carcasa de pornire standard furnizată	M1RA
Contactor standard furnizat	BF0910A
Releu termic standard furnizat	RF380250

Caracteristici mecanice

Greutate	g	995
----------	---	-----

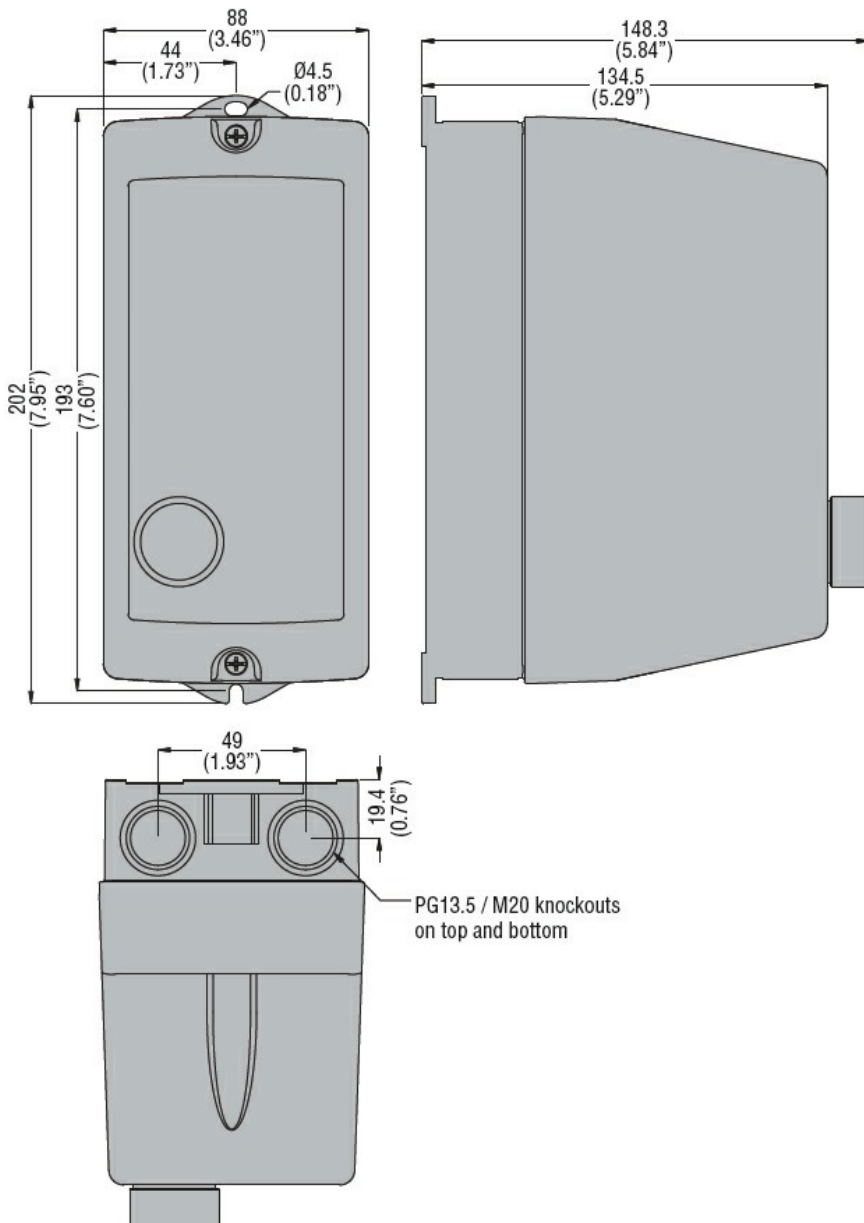
Condiții ambientale

Temperatura de Operare	Temperatura min	°C	-25
	Temperatura max	°C	+60
Temperatura de depozitare	Temperatura min	°C	-40
	Temperatura max	°C	+70

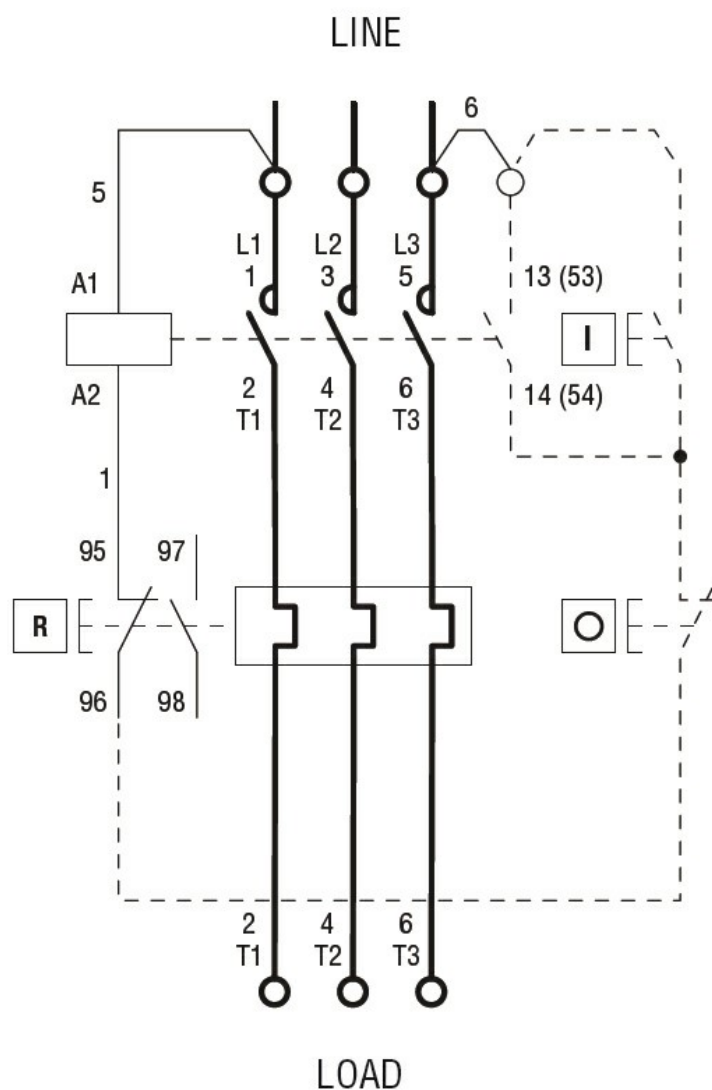
Rezistență și protecție

Grad IP frontal	IP65
-----------------	------

Dimensiuni



Diagrame de cablare



R = Reset; I = Start; O = Stop

Certificari si conformitate

Conformitate

IEC/EN 60947-1
 IEC/EN 60947-4-1
 UL508 CSA C22.2 n° 14

Certificate

CSAus
 cULus
 EAC

Clasificare ETIM

ETIM 8.0

EC001037 -
 Cominație
 starter
 motor/starter
 motor