



Denumirea produsului Starter direct  
Denumirea tipului de produs M1R00912...A7

**Caracteristici electrice**

Interval de reglaj al releului	A	2.5-4
Caracteristici tehnice IEC ( $\leq 440V$ )	le kW	A kW
	4	1.1...1.5

**Componente**

Carcasa de pornire standard furnizată	M1RA
Contactator standard furnizat	BF0910A
Releu termic standard furnizat	RF380400

**Caracteristici mecanice**

Greutate	g	995
----------	---	-----

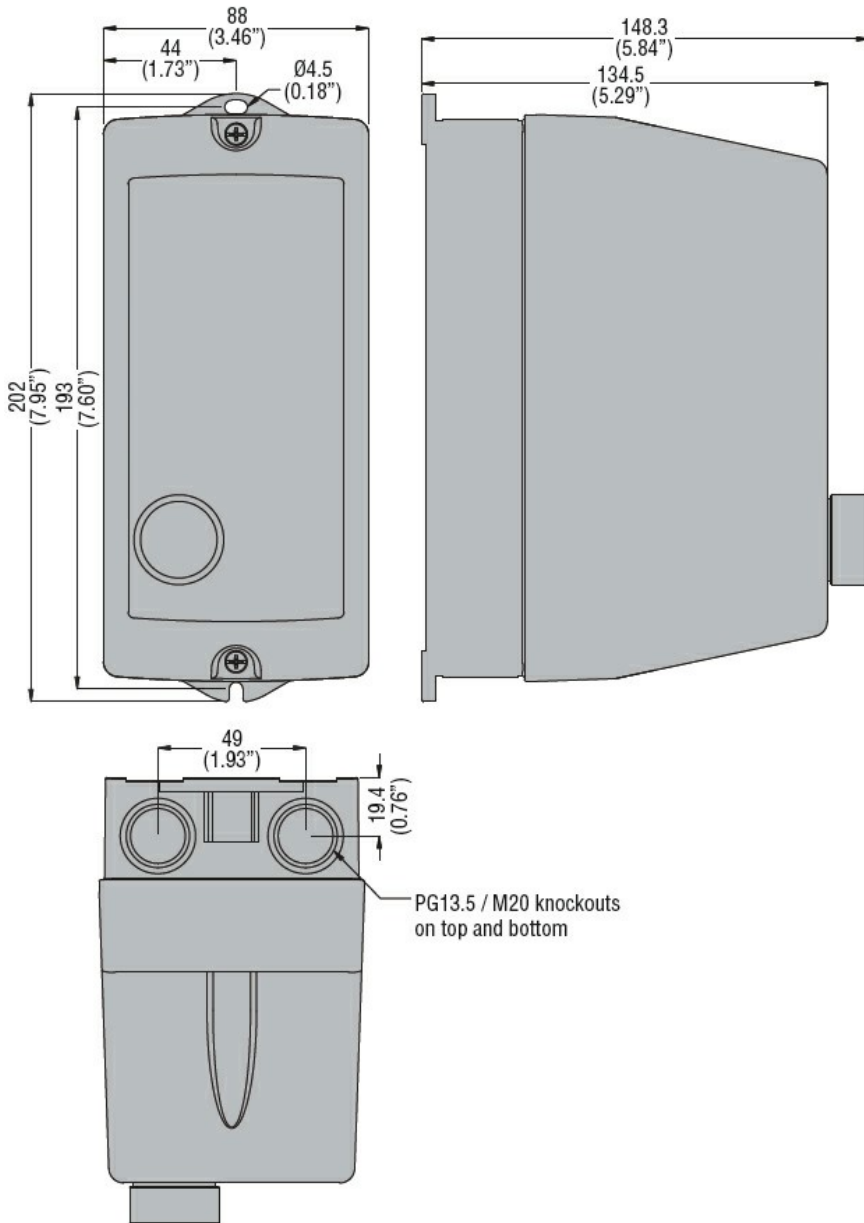
**Condiții ambientale**

Temperatura de Operare	Temperatura min	°C	-25
	Temperatura max	°C	+60
Temperatura de depozitare	Temperatura min	°C	-40
	Temperatura max	°C	+70

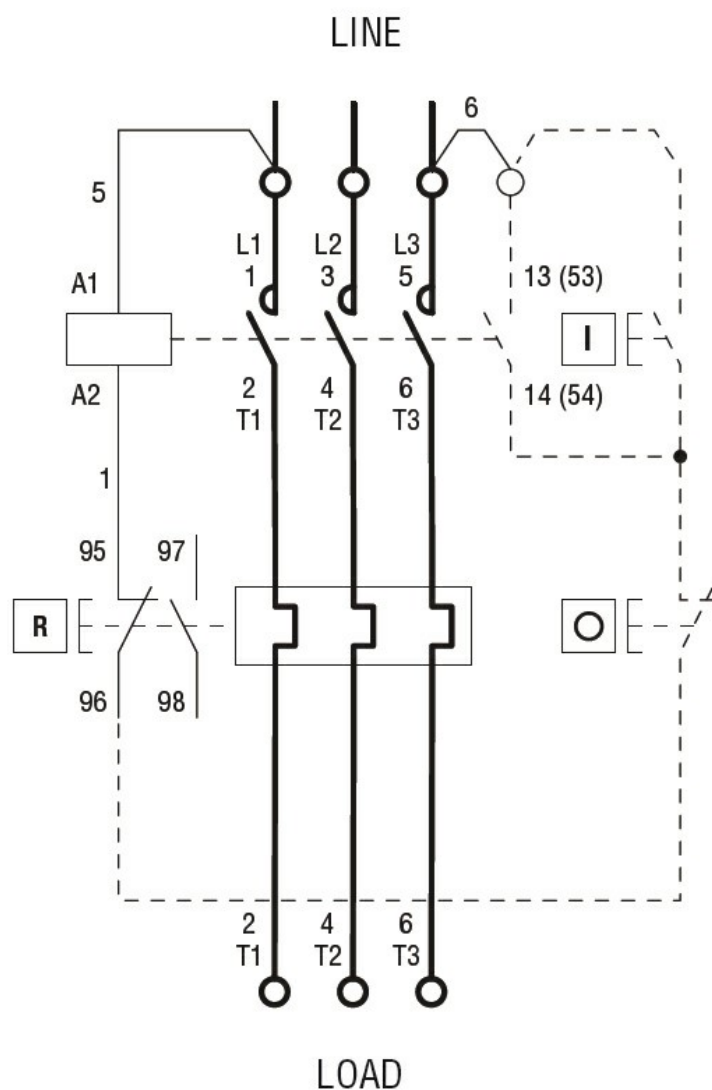
**Rezistență și protecție**

Grad IP frontal	IP65
-----------------	------

**Dimensiuni**



## Diagrame de cablare



R = Reset; I = Start; O = Stop

### Certificari si conformitate

#### Conformitate

IEC/EN 60947-1  
 IEC/EN 60947-4-1  
 UL508 CSA C22.2 n° 14

#### Certificate

CSAus  
 cULus  
 EAC

### Clasificare ETIM

ETIM 8.0

EC001037 -  
 Cominație  
 starter  
 motor/starter  
 motor