



Denumirea produsului Starter direct  
Denumirea tipului de produs M1R00912...A5

#### Caracteristici electrice

Interval de reglaj al releului	A	1-1.6
Caracteristici tehnice IEC ( $\leq 440V$ )	le kW	A kW
		1.6 0.37...0.55

#### Componente

Carcasa de pornire standard furnizată	M1RA
Contactator standard furnizat	BF0910A
Releu termic standard furnizat	RF380160

#### Caracteristici mecanice

Greutate	g	995
----------	---	-----

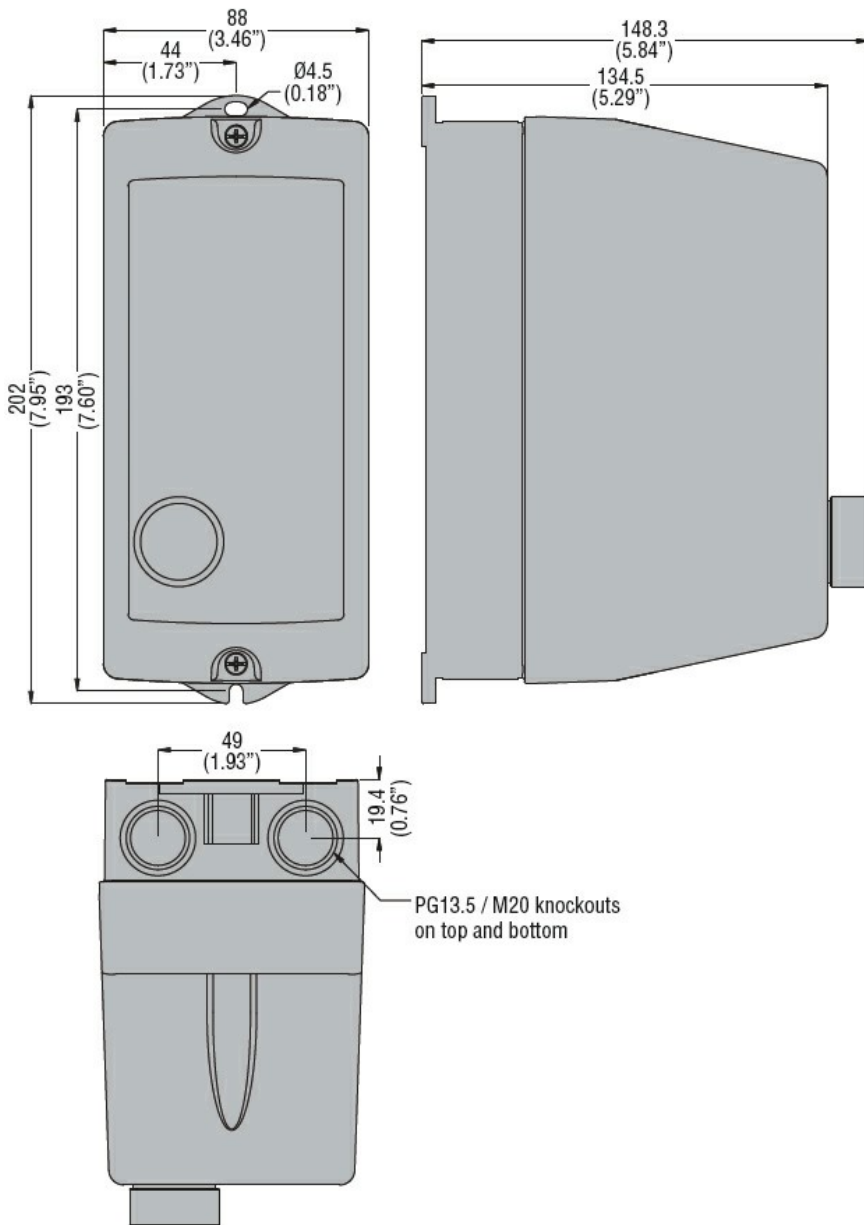
#### Condiții ambientale

Temperatura de Operare	Temperatura min	°C	-25
	Temperatura max	°C	+60
Temperatura de depozitare	Temperatura min	°C	-40
	Temperatura max	°C	+70

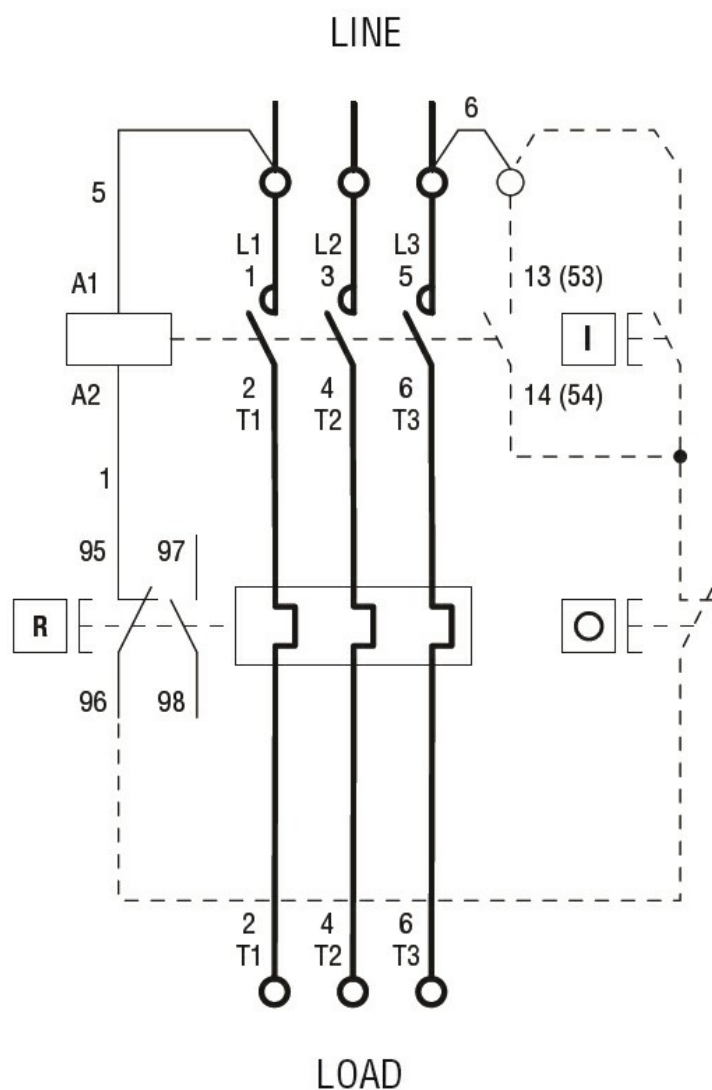
#### Rezistență și protecție

Grad IP frontal	IP65
-----------------	------

#### Dimensiuni



## Diagrame de cablare



R = Reset; I = Start; O = Stop

**Certificari si conformitate**

Conformitate

IEC/EN 60947-1  
 IEC/EN 60947-4-1  
 UL508 CSA C22.2 n° 14

Certificate

CSAus  
 cULus  
 EAC

**Clasificare ETIM**

ETIM 8.0

EC001037 -  
 Cominație  
 starter  
 motor/starter  
 motor