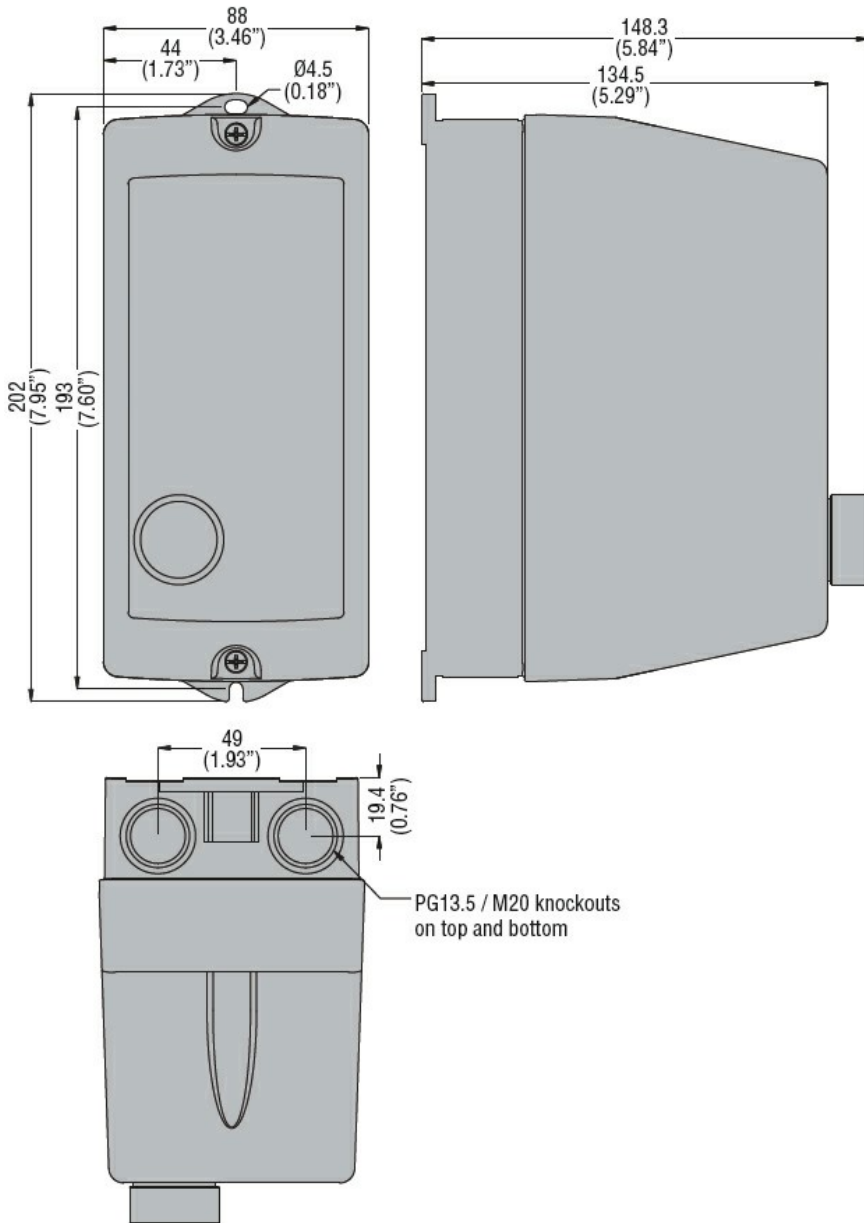




|  |                 |         |           |
|--|-----------------|---------|-----------|
| Denumirea produsului                       | Starter direct  |         |           |
| Denumirea tipului de produs                | M1R00912...A4   |         |           |
| <b>Caracteristici electrice</b>            |                 |         |           |
| Interval de reglaj al releului             | A               | 0.63-1  |           |
| Caracteristici tehnice IEC ( $\leq 440V$ ) | le<br>kW        | A<br>kW | 1<br>0.25 |
| <b>Componente</b>                          |                 |         |           |
| Carcasa de pornire standard furnizată      | M1RA            |         |           |
| Contactor standard furnizat                | BF0910A         |         |           |
| Releu termic standard furnizat             | RF380100        |         |           |
| <b>Caracteristici mecanice</b>             |                 |         |           |
| Greutate                                   | g               | 995     |           |
| <b>Condiții ambientale</b>                 |                 |         |           |
| Temperatura de Operare                     | Temperatura min | °C      | -25       |
|  | Temperatura max | °C      | +60       |
| Temperatura de depozitare                  | Temperatura min | °C      | -40       |
|  | Temperatura max | °C      | +70       |
| <b>Rezistență și protecție</b>             |                 |         |           |
| Grad IP frontal                            | IP65            |         |           |
| <b>Dimensiuni</b>                          |                 |         |           |



## Diagrame de cablare



R = Reset; I = Start; O = Stop

**Certificari si conformitate**

Conformitate

IEC/EN 60947-1  
 IEC/EN 60947-4-1  
 UL508 CSA C22.2 n° 14

Certificate

CSAus  
 cULus  
 EAC

**Clasificare ETIM**

ETIM 8.0

EC001037 -  
 Cominație  
 starter  
 motor/starter  
 motor