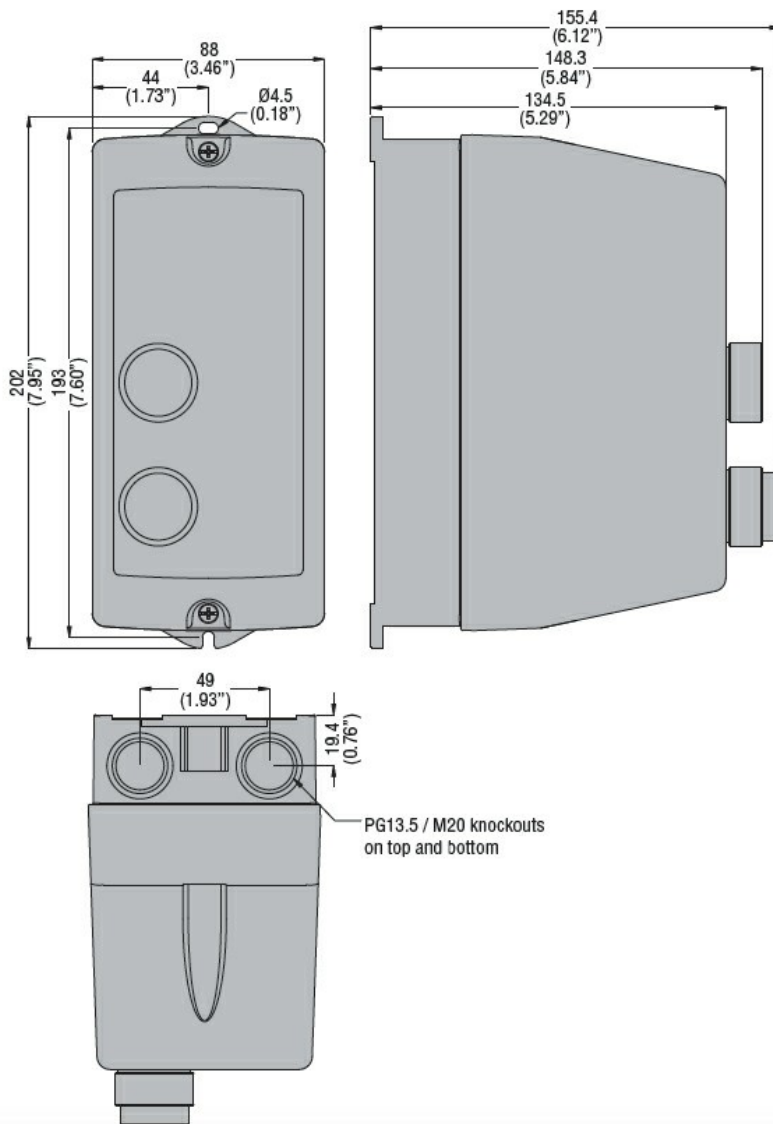
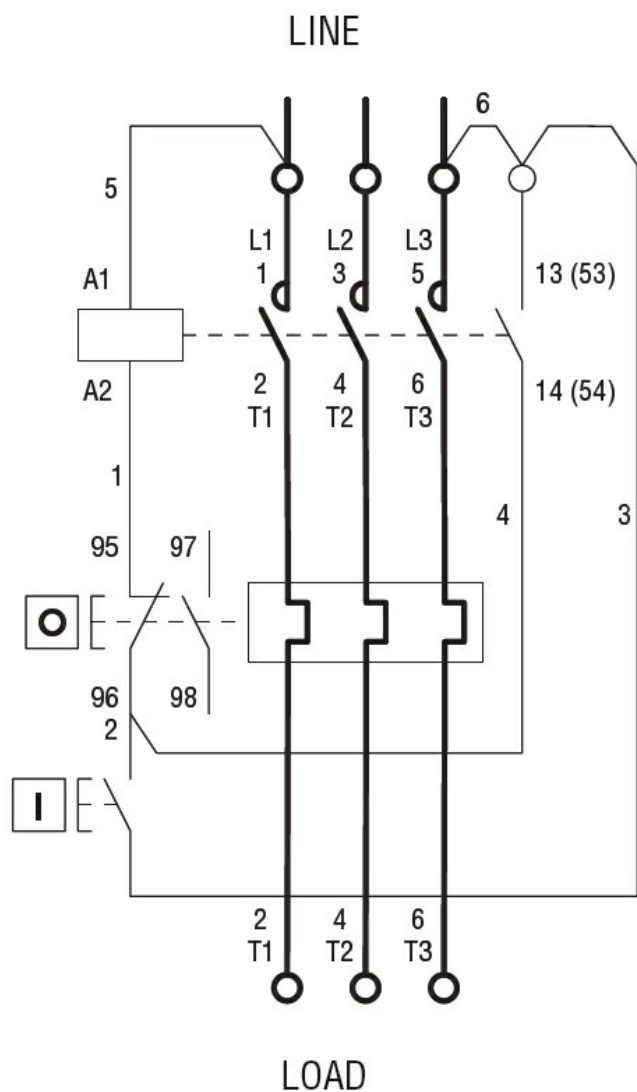




| | | | |
|---|---------------------|-----|-----|
| Denumirea produsului | Carcase | | |
| Denumirea tipului de produs | M1PA | | |
| Caracteristici electrice | | | |
| Curent maxim de funcționare ($\leq 440V$) | A | 18 | |
| Componente | | | |
| Contactor standard furnizat | BF09A, BF12A, BF32A | | |
| Releul termic se achiziționează separat | RF38 | | |
| Caracteristici mecanice | | | |
| Greutate | g | 545 | |
| Condiții ambientale | | | |
| Temperatura de Operare | Temperatura min | °C | -25 |
| | Temperatura max | °C | +60 |
| | ----- | | |
| Temperatura de depozitare | Temperatura min | °C | -40 |
| | Temperatura max | °C | +70 |
| | ----- | | |
| Rezistență și protecție | | | |
| Grad IP frontal | IP65 | | |
| Dimensiuni | | | |



Diagrame de cablare



I = Start; O = Stop/Reset

Certificari si conformitate

Conformitate

CSA C22.2 n° 14
 IEC/EN 60947-1
 IEC/EN 60947-4-1
 UL508

Certificate

cULus

Clasificare ETIM

ETIM 8.0

EC000200 -
 Carcasă pentru
 dispozitive cu
 circuit de
 comandă