



Denumirea produsului Starter direct  
Denumirea tipului de produs M1P01812...B1

#### Caracteristici electrice

Interval de reglaj al releului	A	13-18
Caracteristici tehnice IEC ( $\leq 440V$ )	le kW	A kW 18 7.5

#### Componente

Carcasa de pornire standard furnizată	M1PA
Contacteur standard furnizat	BF1810A
Releu termic standard furnizat	RF381800

#### Date tehnice UL

Putere nominală maximă UL/CSA monofazată	110V-120V	HP	1
	220V-240V	HP	3
Putere nominală maximă UL/CSA trifazată, 3 poli	200V-208V	HP	5
	220V-240V	HP	5
	440V-480V	HP	10
	550V-600V	HP	15

#### Caracteristici mecanice

Greutate	g	1040
----------	---	------

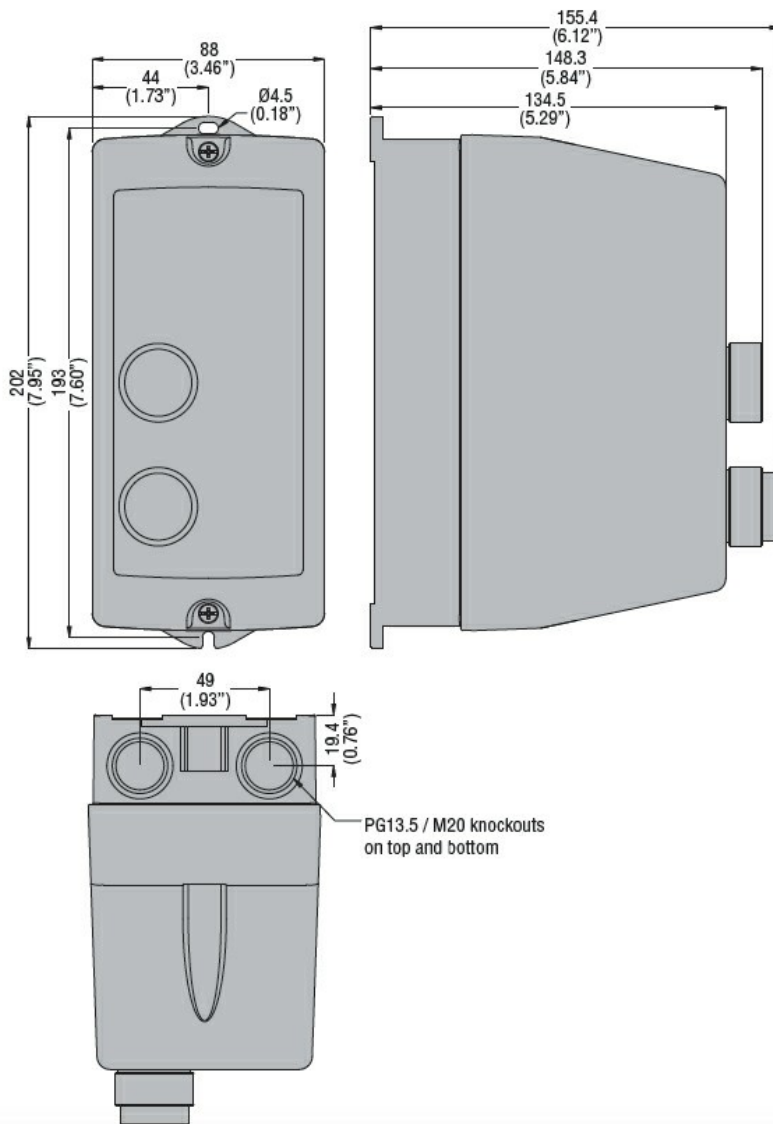
#### Condiții ambientale

Temperatura de Operare	Temperatura min	°C	-25
	Temperatura max	°C	+60
Temperatura de depozitare	Temperatura min	°C	-40
	Temperatura max	°C	+70

#### Rezistență și protecție

Grad IP frontal	IP65
-----------------	------

#### Dimensiuni



Diagrame de cablare



I = Start; O = Stop/Reset

**Certificari si conformitate**

Conformitate

IEC/EN 60947-1  
IEC/EN 60947-4-1  
UL508 CSA C22.2 n° 14

Certificate

CSAus  
cULus  
EAC

**Clasificare ETIM**

ETIM 8.0

EC001037 -  
Combinatie  
starter  
motor/starter  
motor