



Denumirea produsului Starter direct
Denumirea tipului de produs M1P01812...B1

Caracteristici electrice

Interval de reglaj al releului	A	13-18						
Caracteristici tehnice IEC ($\leq 440V$)	<table border="1"> <tr> <td>I_e</td> <td>A</td> <td>18</td> </tr> <tr> <td>kW</td> <td>kW</td> <td>7.5</td> </tr> </table>	I_e	A	18	kW	kW	7.5	
I_e	A	18						
kW	kW	7.5						

Componente

Carcasa de pornire standard furnizată	M1PA
Contacteur standard furnizat	BF1810A
Releu termic standard furnizat	RF381800

Date tehnice UL

Putere nominală maximă UL/CSA monofază	110V-120V	HP	1
	220V-240V	HP	3
Putere nominală maximă UL/CSA trifază, 3 poli	200V-208V	HP	5
	220V-240V	HP	5
	440V-480V	HP	10
	550V-600V	HP	15

Caracteristici mecanice

Greutate	g	1040
----------	---	------

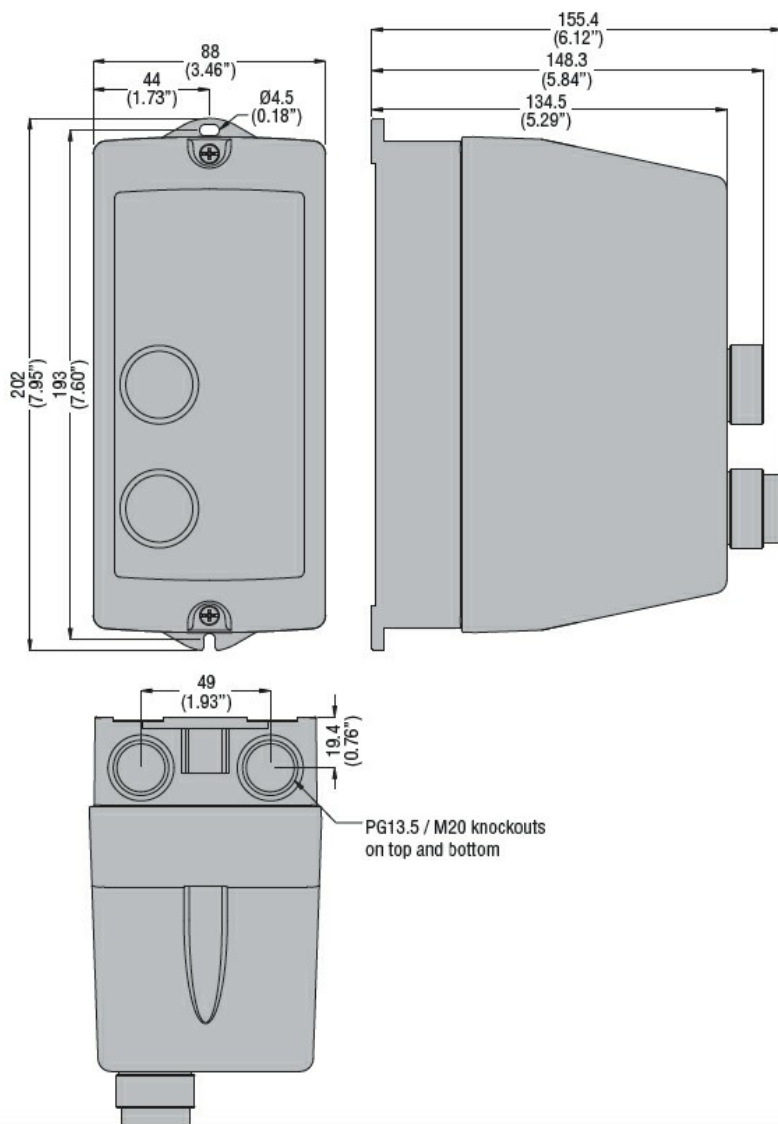
Condiții ambientale

Temperatura de Operare	Temperatura min	°C	-25
	Temperatura max	°C	+60
Temperatura de depozitare	Temperatura min	°C	-40
	Temperatura max	°C	+70

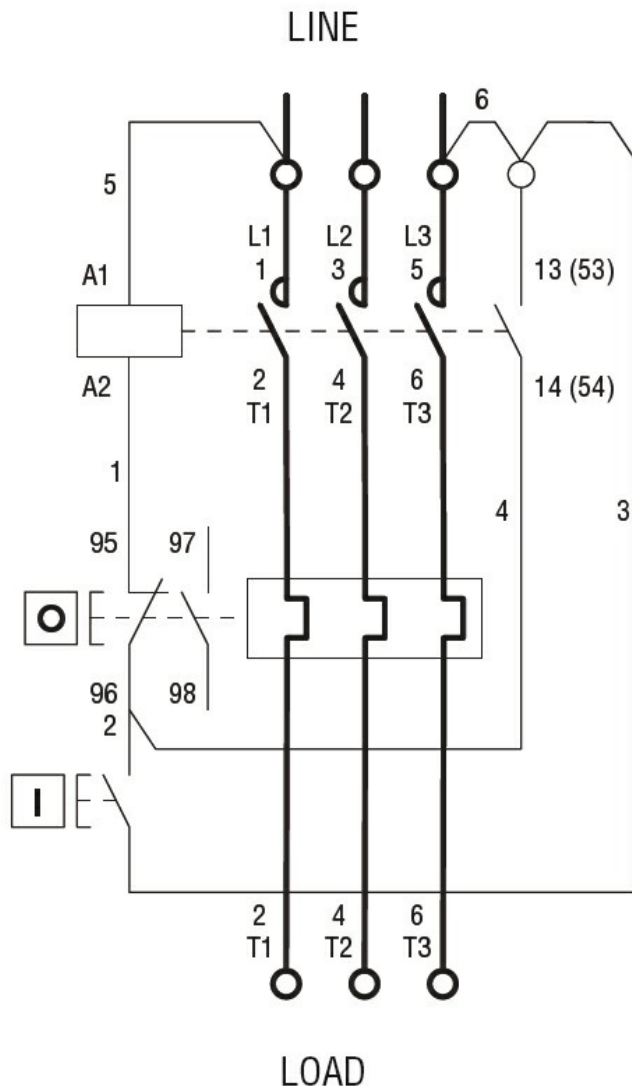
Rezistență și protecție

Grad IP frontal	IP65
-----------------	------

Dimensiuni



Diagrame de cablare



I = Start; O = Stop/Reset

Certificari si conformitate

Conformitate

IEC/EN 60947-1
 IEC/EN 60947-4-1
 UL508 CSA C22.2 n° 14

Certificate

CSAus
 cULus
 EAC

Clasificare ETIM

ETIM 8.0

EC001037 -
 Cominație
 starter
 motor/starter
 motor