



Denumirea produsului Starter direct  
Denumirea tipului de produs M1P00912...A9

#### Caracteristici electrice

Interval de reglaj al releului	A	6.3-10						
Caracteristici tehnice IEC ( $\leq 440V$ )	<table border="1"> <tr> <td><math>I_e</math></td> <td>A</td> <td>10</td> </tr> <tr> <td>kW</td> <td>kW</td> <td>3...4</td> </tr> </table>	$I_e$	A	10	kW	kW	3...4	
$I_e$	A	10						
kW	kW	3...4						

#### Componente

Carcasa de pornire standard furnizată	M1PA
Contactor standard furnizat	BF0910A
Releu termic standard furnizat	RF381000

#### Date tehnice UL

Putere nominală maximă UL/CSA monofazată	110V-120V	HP	0.5
	220V-240V	HP	1.5
Putere nominală maximă UL/CSA trifazată, 3 poli	200V-208V	HP	2
	220V-240V	HP	3
	440V-480V	HP	5
	550V-600V	HP	7.5

#### Caracteristici mecanice

Greutate	g	1040
----------	---	------

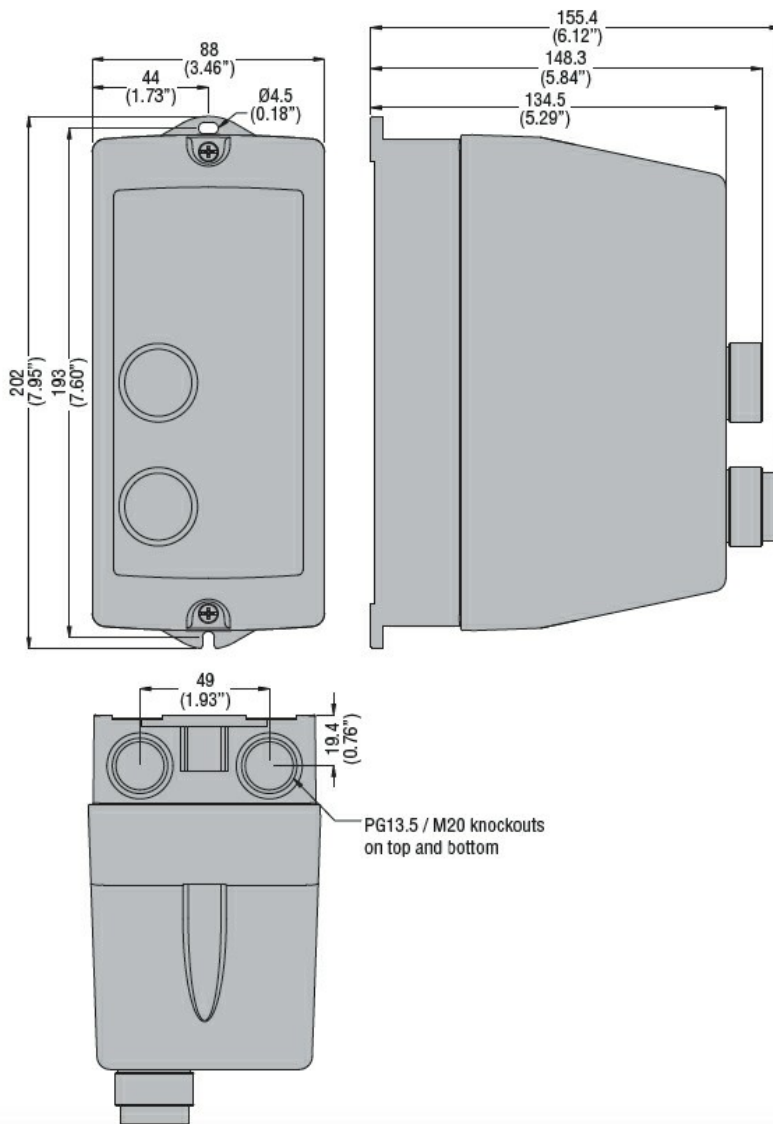
#### Condiții ambientale

Temperatura de Operare	Temperatura min	°C	-25
	Temperatura max	°C	+60
Temperatura de depozitare	Temperatura min	°C	-40
	Temperatura max	°C	+70

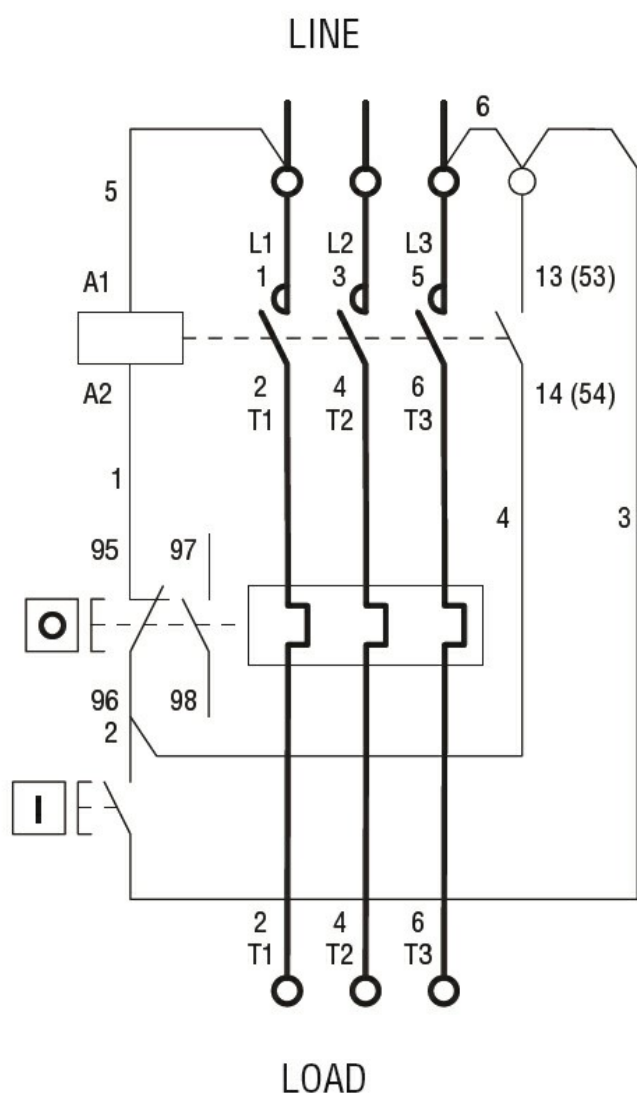
#### Rezistență și protecție

Grad IP frontal	IP65
-----------------	------

#### Dimensiuni



Diagrame de cablare



I = Start; O = Stop/Reset

**Certificari si conformitate**

Conformitate

IEC/EN 60947-1  
 IEC/EN 60947-4-1  
 UL508 CSA C22.2 n° 14

Certificate

CSAus  
 cULus  
 EAC

**Clasificare ETIM**

ETIM 8.0

EC001037 -  
 Cominație  
 starter  
 motor/starter  
 motor