



Denumirea produsului	Starter direct
Denumirea tipului de produs	M1P00912...A6

#### Caracteristici electrice

Interval de reglaj al releului	A	1.6-2.5
Caracteristici tehnice IEC ( $\leq 440V$ )		
	I <sub>e</sub>	A
	kW	kW
		2.5
		0.75

#### Componente

Carcasa de pornire standard furnizată	M1PA
Contactator standard furnizat	BF0910A
Releu termic standard furnizat	RF380250

#### Date tehnice UL

Putere nominală maximă UL/CSA trifazată, 3 poli			
	200V-208V	HP	0.5
	220V-240V	HP	0.5
	440V-480V	HP	1
	550V-600V	HP	1.5

#### Caracteristici mecanice

Greutate	g	1040
----------	---	------

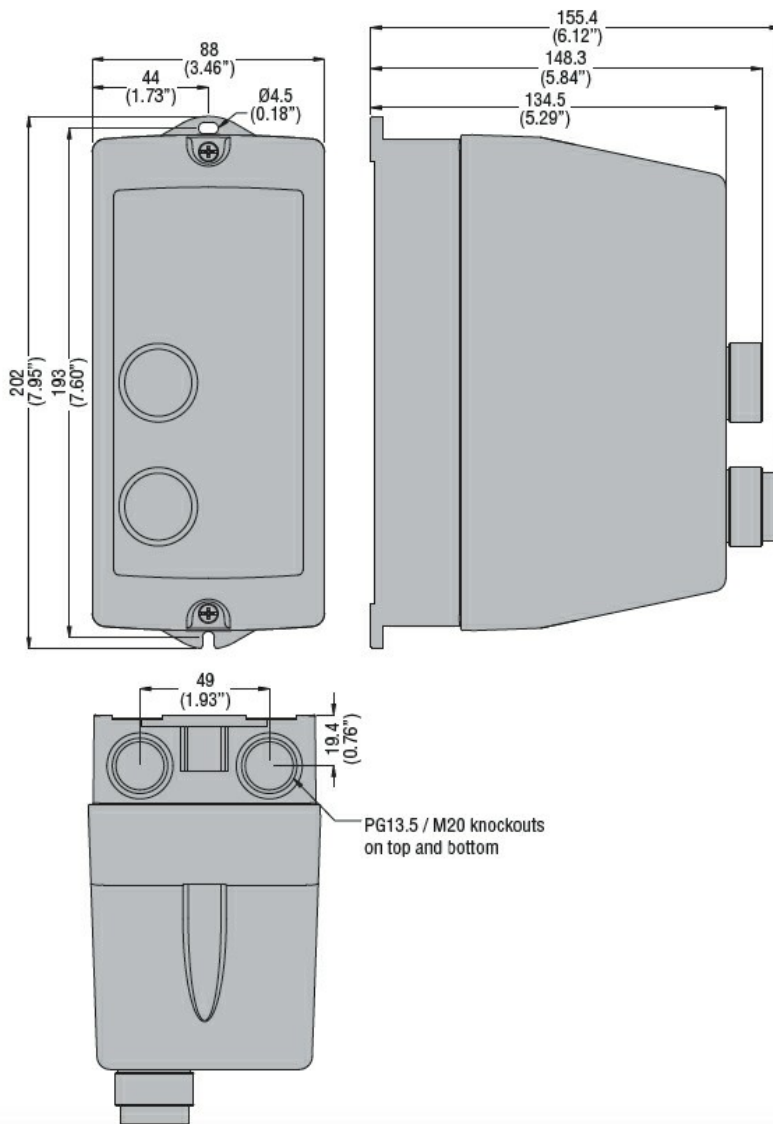
#### Conditii ambientale

Temperatura de Operare			
	Temperatura min	°C	-25
	Temperatura max	°C	+60
Temperatura de depozitare			
	Temperatura min	°C	-40
	Temperatura max	°C	+70

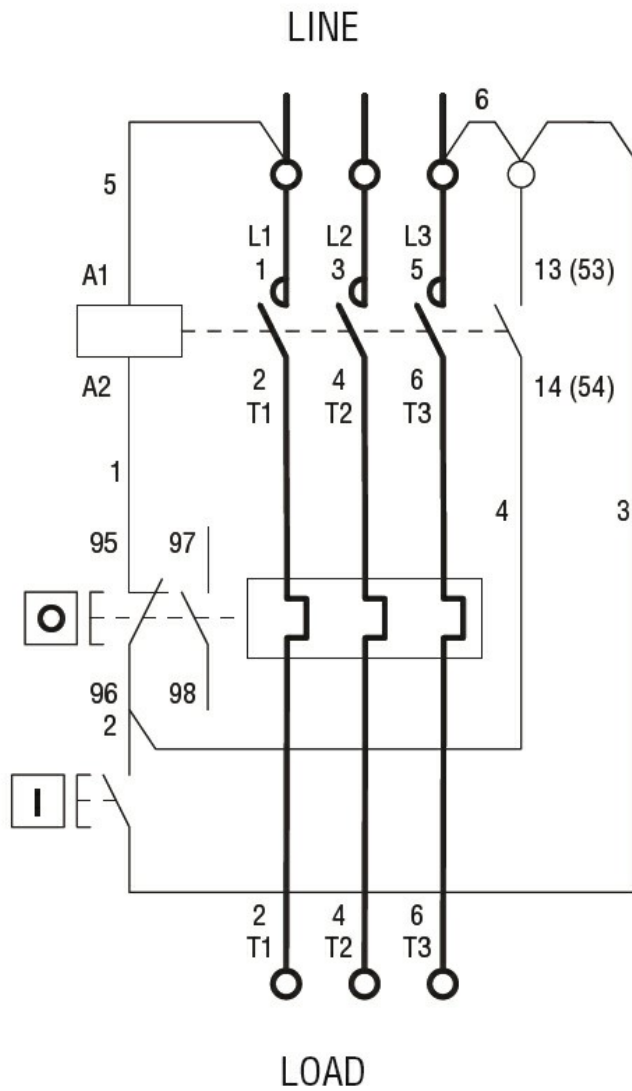
#### Rezistență și protecție

Grad IP frontal	IP65
-----------------	------

#### Dimensiuni



Diagrame de cablare



I = Start; O = Stop/Reset

**Certificari si conformitate**

Conformitate

IEC/EN 60947-1  
 IEC/EN 60947-4-1  
 UL508 CSA C22.2 n° 14

Certificate

CSAus  
 cULus  
 EAC

**Clasificare ETIM**

ETIM 8.0

EC001037 -  
 Cominație  
 starter  
 motor/starter  
 motor