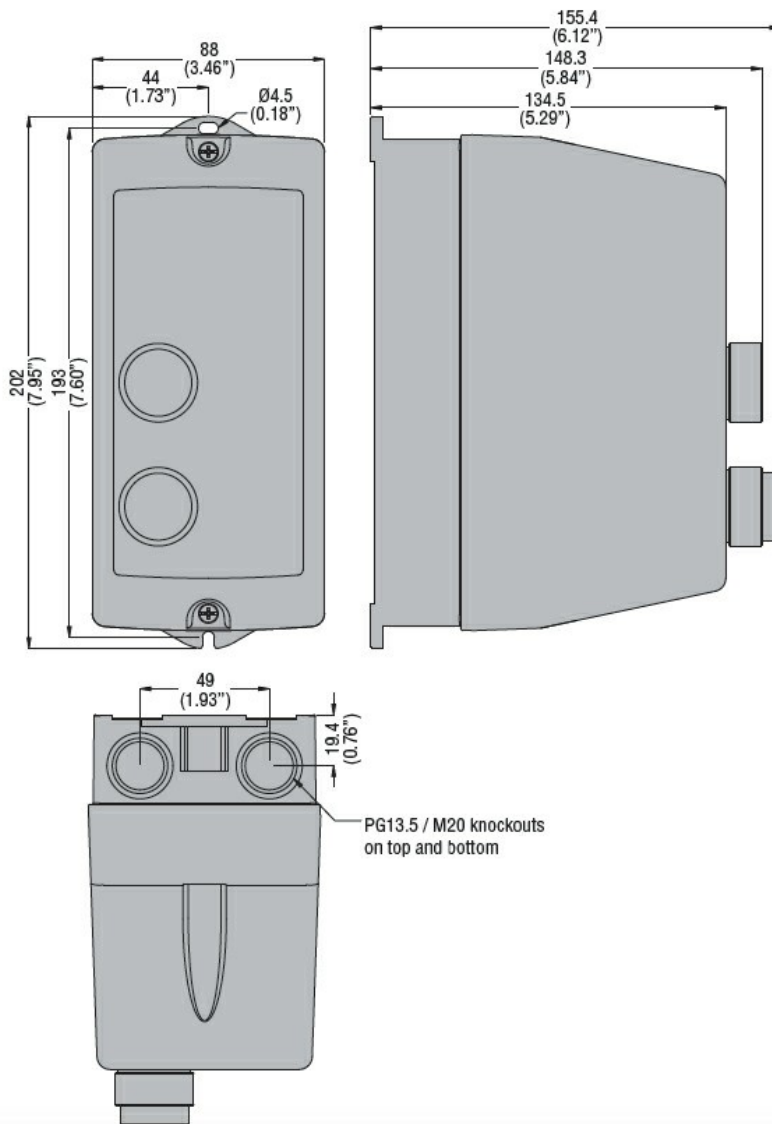
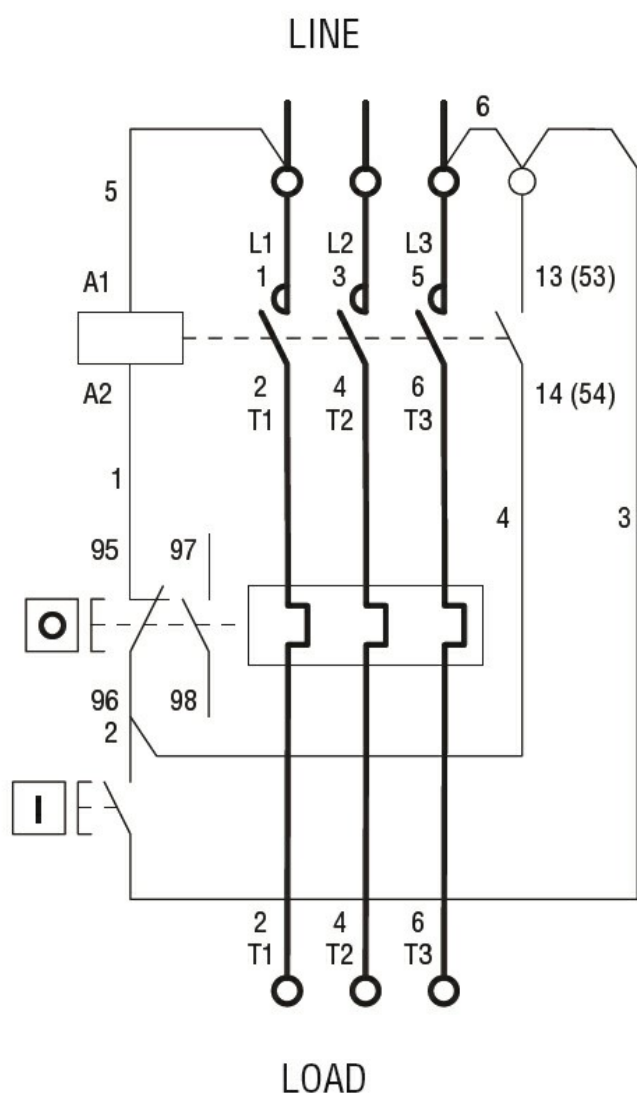




Denumirea produsului	Starter direct		
Denumirea tipului de produs	M1P00912...A4		
<b>Caracteristici electrice</b>			
Interval de reglaj al releului	A	0.63-1	
Caracteristici tehnice IEC ( $\leq 440V$ )	le kW	A kW	1 0.25
<b>Componente</b>			
Carcasa de pornire standard furnizată	M1PA		
Contactator standard furnizat	BF0910A		
Releu termic standard furnizat	RF380100		
<b>Date tehnice UL</b>			
Putere nominală maximă UL/CSA trifazată, 3 poli	550V-600V	HP	0.5
<b>Caracteristici mecanice</b>			
Greutate	g		1040
<b>Condiții ambientale</b>			
Temperatura de Operare	Temperatura min	°C	-25
	Temperatura max	°C	+60
Temperatura de depozitare	Temperatura min	°C	-40
	Temperatura max	°C	+70
<b>Rezistență și protecție</b>			
Grad IP frontal	IP65		
<b>Dimensiuni</b>			



## Diagrame de cablare



I = Start; O = Stop/Reset

**Certificari si conformitate**

Conformitate

IEC/EN 60947-1  
 IEC/EN 60947-4-1  
 UL508 CSA C22.2 n° 14

Certificate

CSAus  
 cULus  
 EAC

**Clasificare ETIM**

ETIM 8.0

EC001037 -  
 Cominație  
 starter  
 motor/starter  
 motor