



Denumirea produsului Starter direct
Denumirea tipului de produs M1P00912...A8

Caracteristici electrice

Interval de reglaj al releului	A	4-6.5
Caracteristici tehnice IEC ($\leq 440V$)	le kW	A kW
		6.5 2.2...3

Componente

Carcasa de pornire standard furnizată	M1PA
Contacteur standard furnizat	BF0910A
Releu termic standard furnizat	RF380650

Date tehnice UL

Putere nominală maximă UL/CSA monofazată	110V-120V	HP	0.25
	220V-240V	HP	0.5
Putere nominală maximă UL/CSA trifazată, 3 poli	200V-208V	HP	1
	220V-240V	HP	1.5
	440V-480V	HP	3
	550V-600V	HP	5

Caracteristici mecanice

Greutate	g	1040
----------	---	------

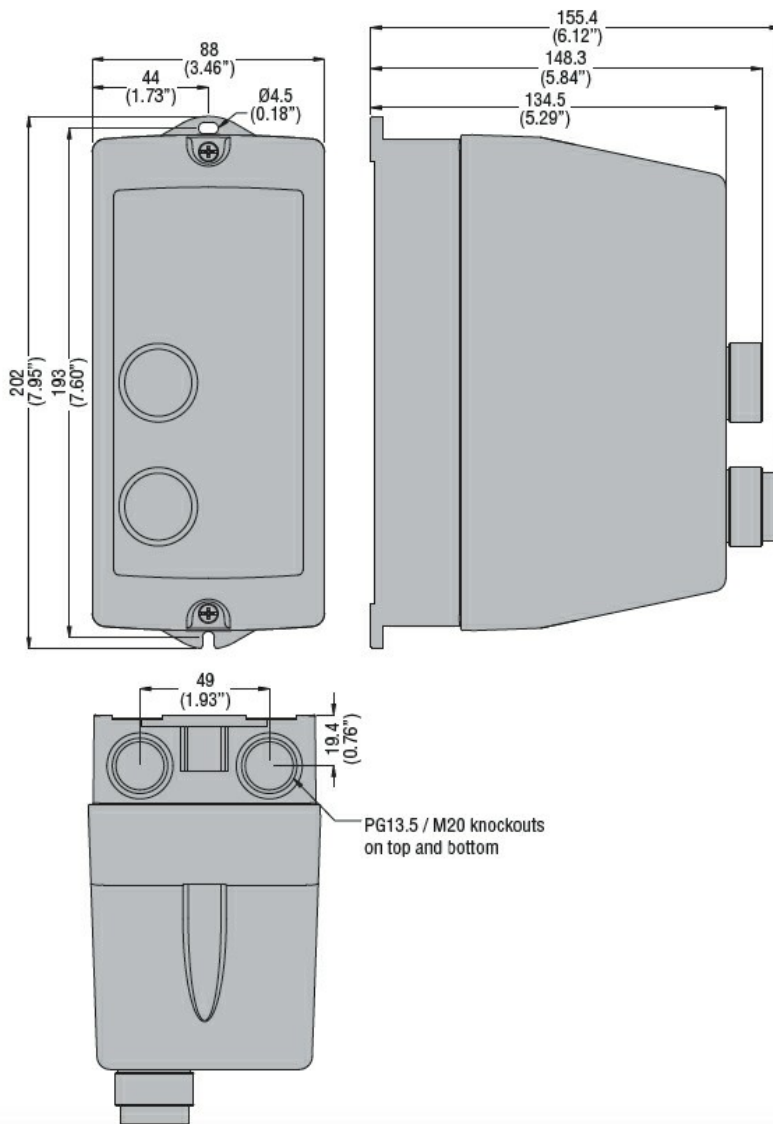
Condiții ambientale

Temperatura de Operare	Temperatura min	°C	-25
	Temperatura max	°C	+60
Temperatura de depozitare	Temperatura min	°C	-40
	Temperatura max	°C	+70

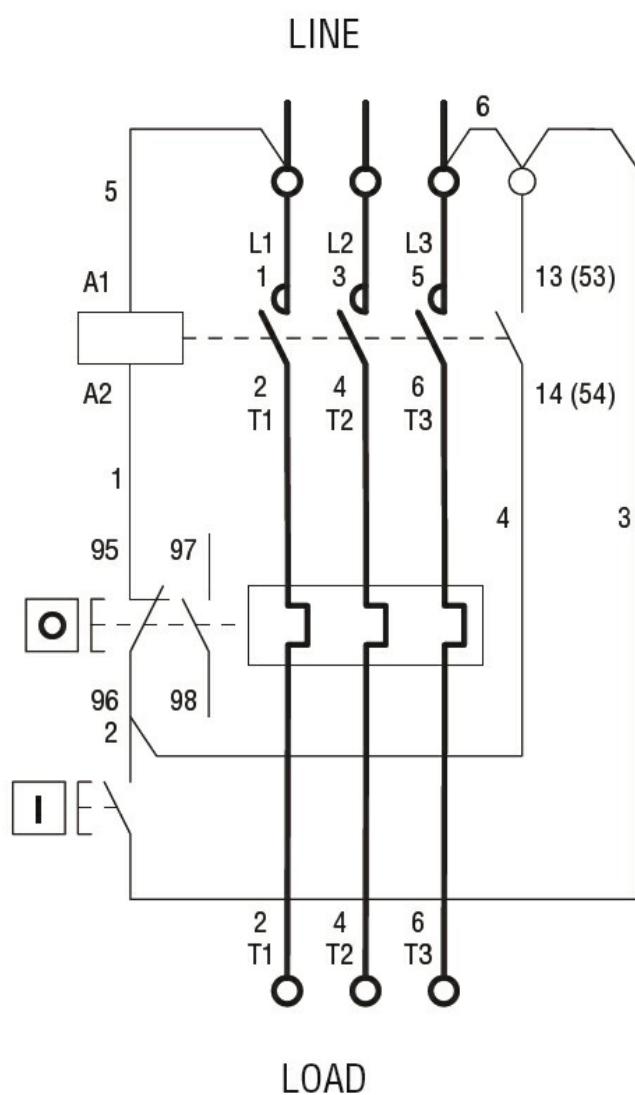
Rezistență și protecție

Grad IP frontal	IP65
-----------------	------

Dimensiuni



Diagrame de cablare



I = Start; O = Stop/Reset

Certificari si conformitate

Conformitate

IEC/EN 60947-1
 IEC/EN 60947-4-1
 UL508 CSA C22.2 n° 14

Certificate

CSAus
 cULus
 EAC

Clasificare ETIM

ETIM 8.0

EC001037 -
 Cominație
 starter
 motor/starter
 motor