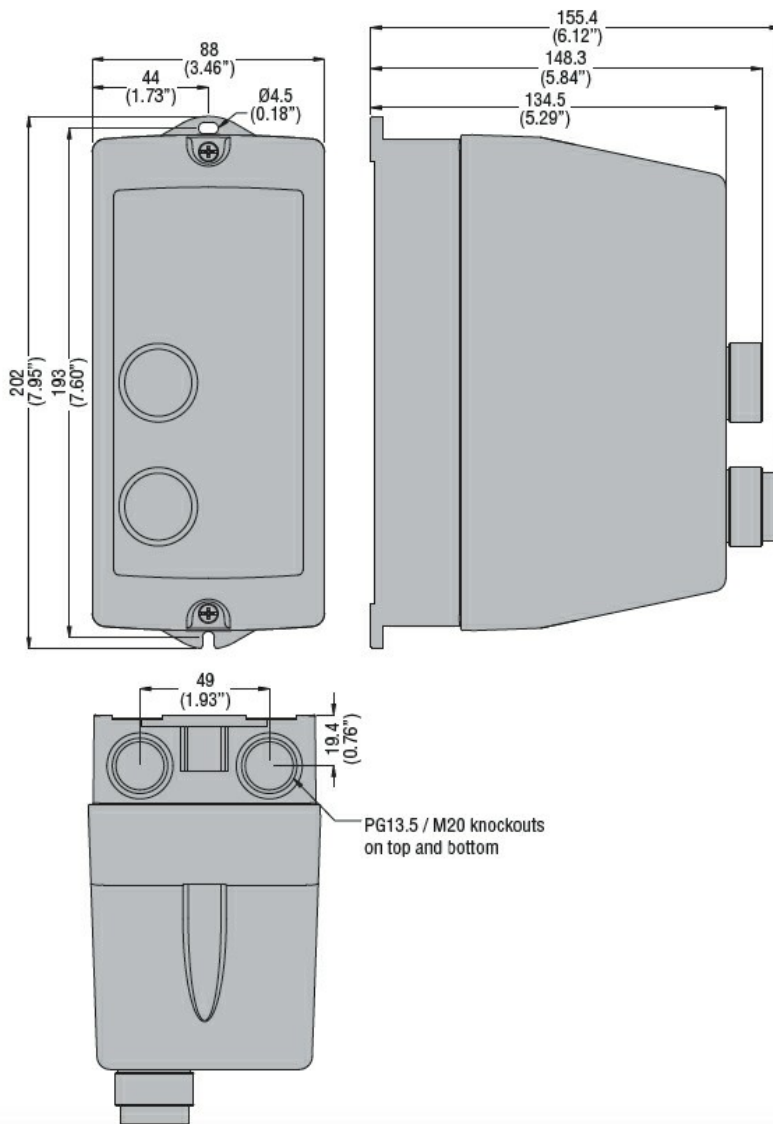
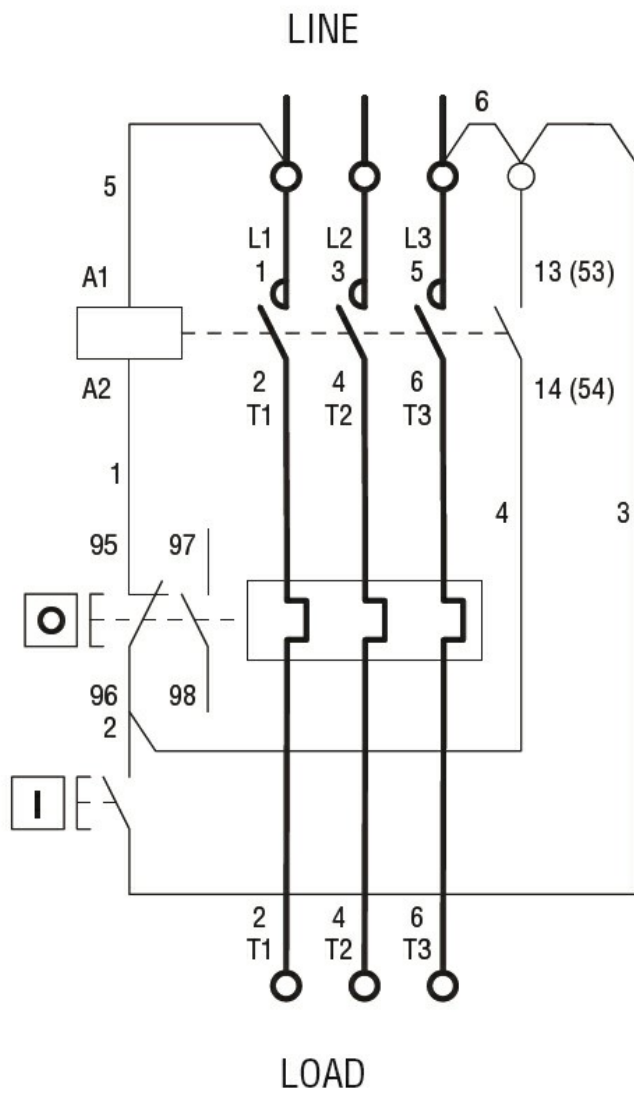




Denumirea produsului				Starter direct
Denumirea tipului de produs				M1P00912...A5
Caracteristici electrice				
Interval de reglaj al releului		A	1-1.6	
Caracteristici tehnice IEC ($\leq 440V$)				
	I _e	A	1.6	
	kW	kW	0.37...0.55	
Componente				
Carcasa de pornire standard furnizată				M1PA
Contactator standard furnizat				BF0910A
Releu termic standard furnizat				RF380160
Date tehnice UL				
Putere nominală maximă UL/CSA trifazată, 3 poli				
	440V-480V	HP	0.5	
	550V-600V	HP	0.75	
Caracteristici mecanice				
Greutate				g 1040
Condiții ambientale				
Temperatura de Operare				
	Temperatura min	°C	-25	
	Temperatura max	°C	+60	
Temperatura de depozitare				
	Temperatura min	°C	-40	
	Temperatura max	°C	+70	
Rezistență și protecție				
Grad IP frontal				IP65
Dimensiuni				



Diagrame de cablare



I = Start; O = Stop/Reset

Certificari si conformitate

Conformitate

IEC/EN 60947-1
IEC/EN 60947-4-1
UL508 CSA C22.2 n° 14

Certificate

CSAus
cULus
EAC

Clasificare ETIM

ETIM 8.0

EC001037 -
Combinatie
starter
motor/starter
motor