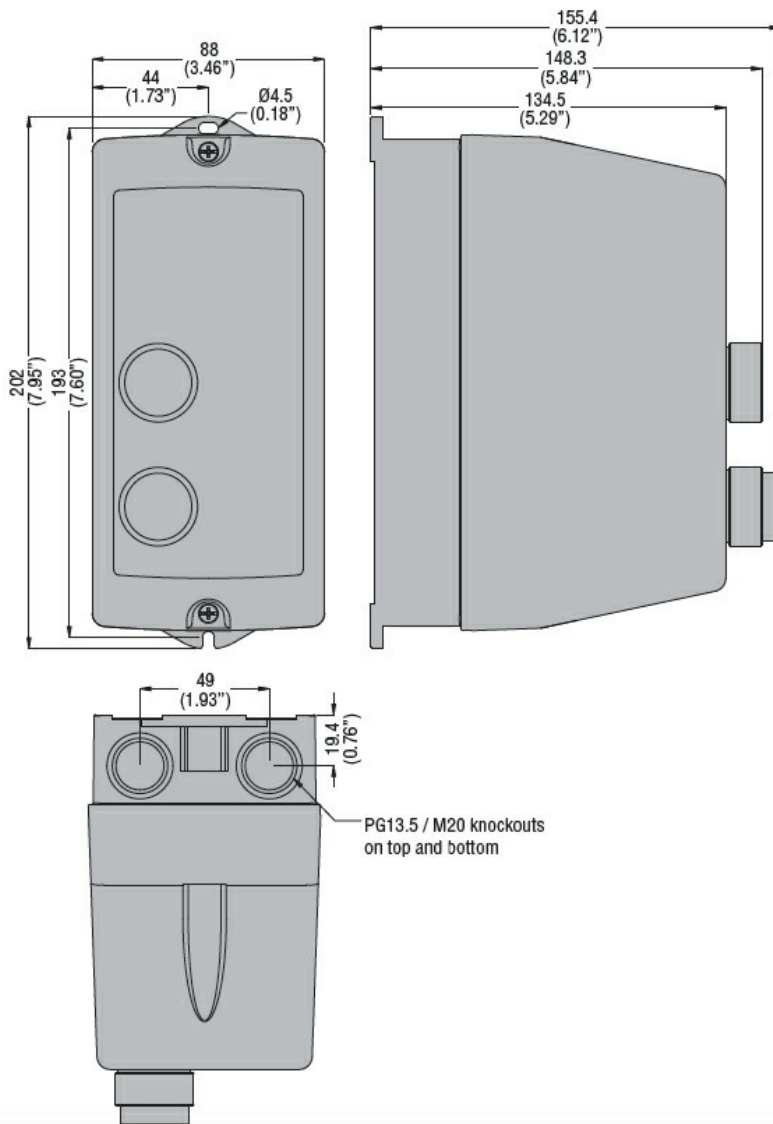
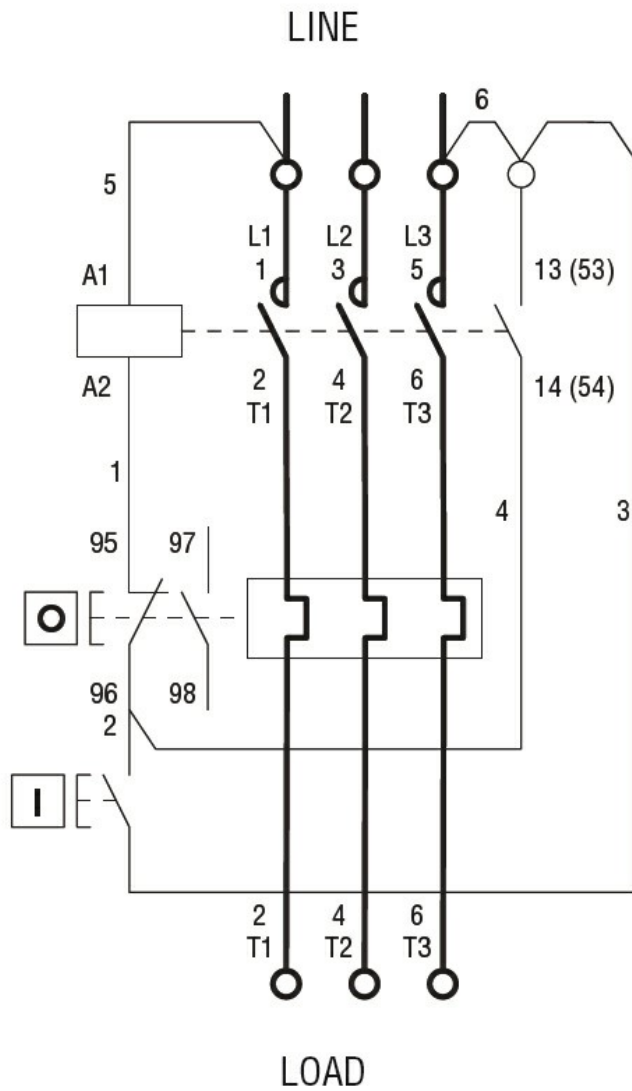




Denumirea produsului	Starter direct		
Denumirea tipului de produs	M1P00910		
Caracteristici electrice			
Curent maxim de funcționare ($\leq 440V$)	A	13	
Componente			
Carcasa de pornire standard furnizată	M1PA		
Contactur standard furnizat	BF0910A		
Releul termic se achiziționează separat	RF38...		
Caracteristici mecanice			
Greutate	g	910	
Conditii ambientale			
Temperatura de Operare	Temperatura min	°C	-25
	Temperatura max	°C	+60
Temperatura de depozitare	Temperatura min	°C	-40
	Temperatura max	°C	+70
Rezistență și protecție			
Grad IP frontal	IP65		
Dimensiuni			



Diagrame de cablare



I = Start; O = Stop/Reset

Certificari si conformitate

Conformitate

IEC/EN 60947-1
 IEC/EN 60947-4-1
 UL508 CSA C22.2 n° 14

Certificate

CSAus
 cULus
 EAC

Clasificare ETIM

ETIM 8.0

EC001037 -
 Cominație
 starter
 motor/starter
 motor