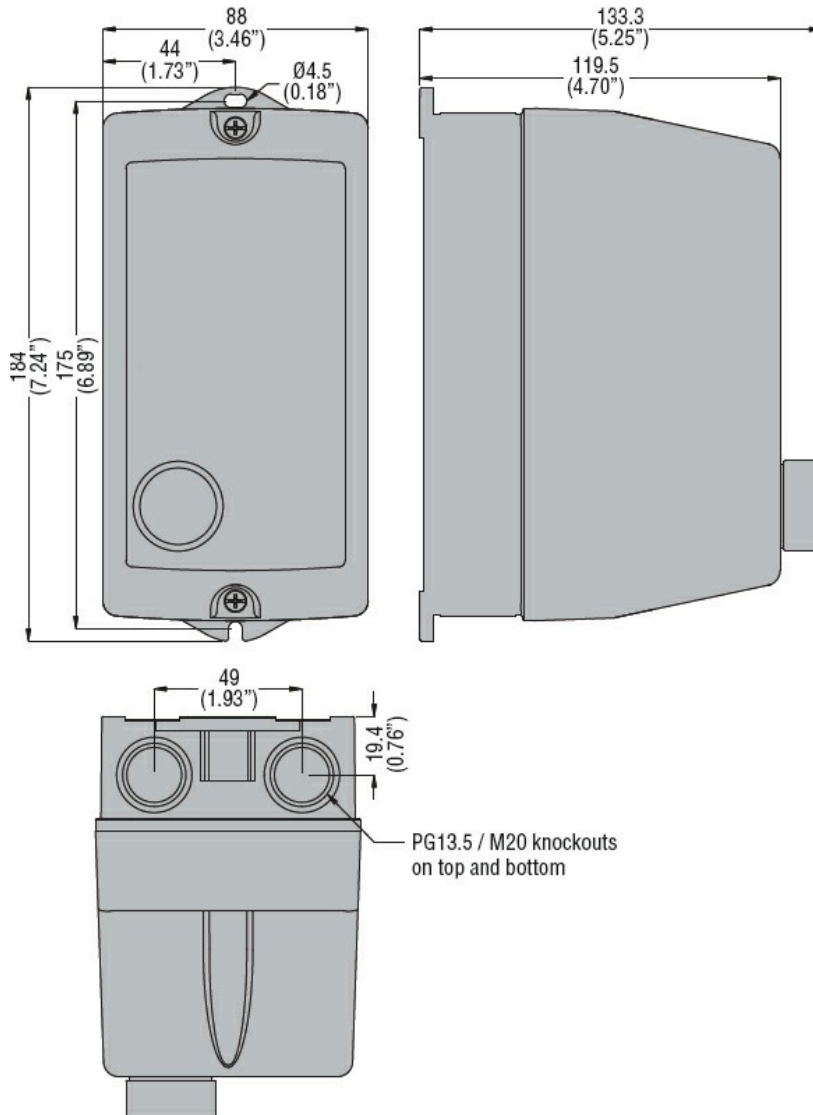
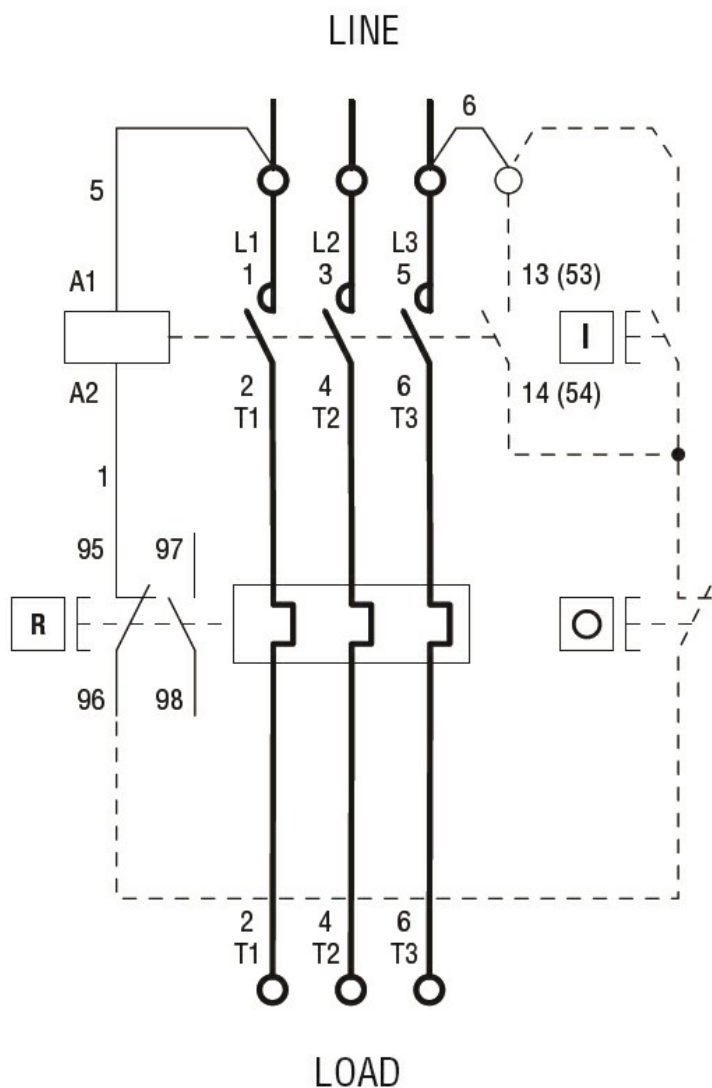




Denumirea produsului	Carcase		
Denumirea tipului de produs	MORA		
Caracteristici electrice			
Curent maxim de funcționare ($\leq 440V$)	A	12	
Componente			
Contactor standard furnizat	BG06, BG09, BG12		
Releul termic se achiziționează separat	RF9		
Caracteristici mecanice			
Greutate	g	445	
Condiții ambientale			
Temperatura de Operare	Temperatura min	°C	-25
	Temperatura max	°C	+60
Temperatura de depozitare	Temperatura min	°C	-40
	Temperatura max	°C	+70
Rezistență și protecție			
Grad IP frontal	IP65		
Dimensiuni			



Diagrame de cablare



R = Reset; I = Start; O = Stop

Certificari si conformitate

Conformitate

CSA C22.2 n° 14
IEC/EN 60947-1
IEC/EN 60947-4-1
UL508

Certificate

cULus

Clasificare ETIM

ETIM 8.0

EC000200 -
Carcasă pentru
dispozitive cu
circuit de
comandă