



Denumirea produsului Starter direct  
Denumirea tipului de produs M0R00912...5

**Caracteristici electrice**

|  |          |           |
|--|----------|-----------|
| Interval de reglaj al releului             | A        | 3-5       |
| Caracteristici tehnice IEC ( $\leq 440V$ ) | le<br>kW | A<br>kW   |
|  | 5        | 1.5...2.2 |

**Componente**

|                                       |         |
|---------------------------------------|---------|
| Carcasa de pornire standard furnizată | MORA    |
| Contactator standard furnizat         | BG0910A |
| Releu termic standard furnizat        | RF95    |

**Caracteristici mecanice**

|          |   |     |
|----------|---|-----|
| Greutate | g | 720 |
|----------|---|-----|

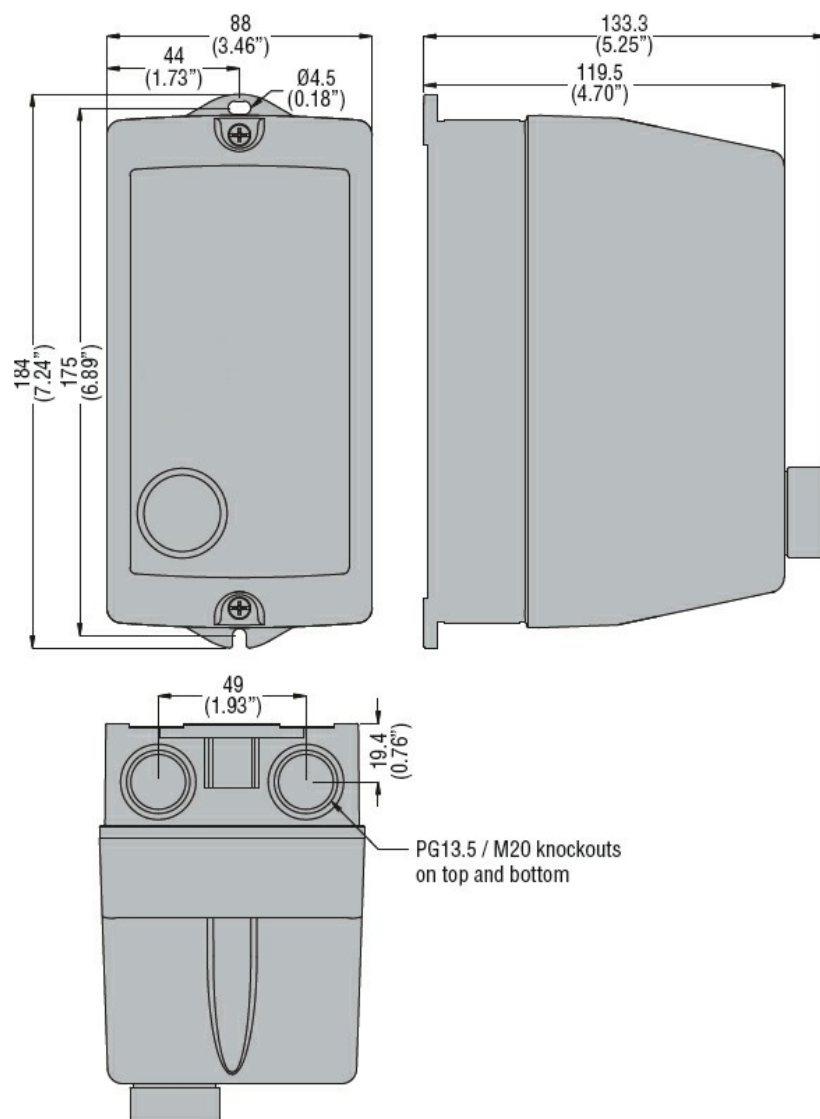
**Condiții ambientale**

|                           |                 |    |     |
|---------------------------|-----------------|----|-----|
| Temperatura de Operare    | Temperatura min | °C | -25 |
|                           | Temperatura max | °C | +60 |
| Temperatura de depozitare | Temperatura min | °C | -40 |
|                           | Temperatura max | °C | +70 |

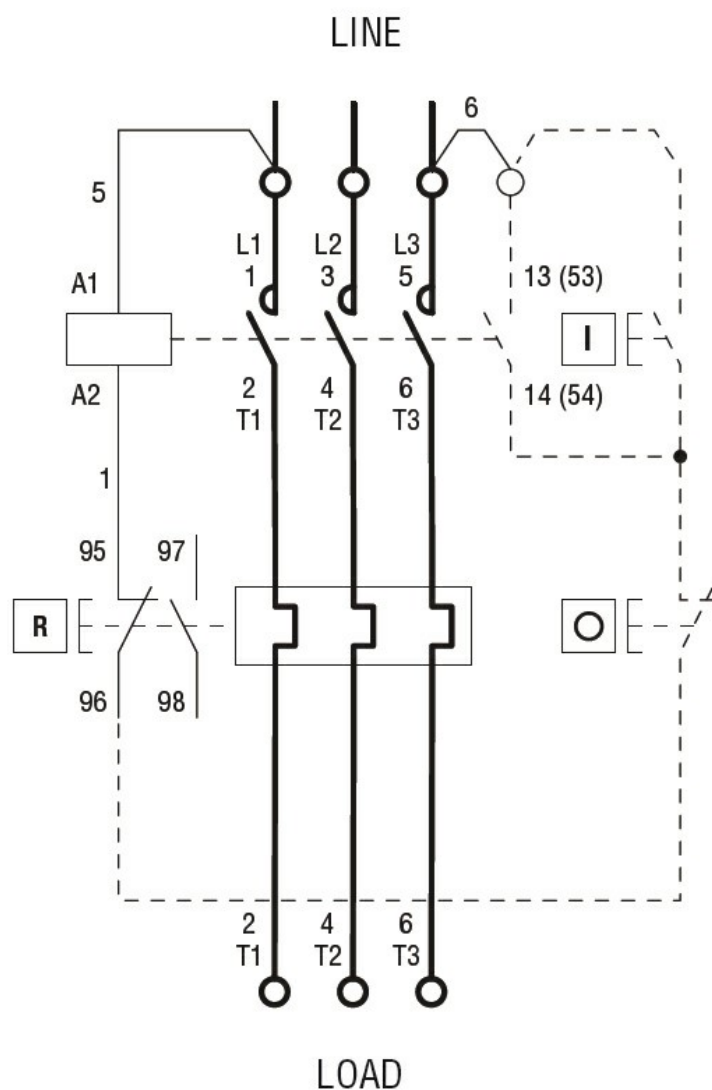
**Rezistență și protecție**

|                 |      |
|-----------------|------|
| Grad IP frontal | IP65 |
|-----------------|------|

**Dimensiuni**



Diagrame de cablare



R = Reset; I = Start; O = Stop

**Certificari si conformitate**

Conformitate

IEC/EN 60947-1  
 IEC/EN 60947-4-1  
 UL508 CSA C22.2 n° 14

Certificate

CSAus  
 cULus  
 EAC

**Clasificare ETIM**

ETIM 8.0

EC001037 -  
 Cominație  
 starter  
 motor/starter  
 motor