



Denumirea produsului Starter direct
Denumirea tipului de produs M0R00912...1

Caracteristici electrice

Interval de reglaj al releului A 0.6-1

Caracteristici tehnice IEC ($\leq 440V$)

| | | |
|----------------|----|-------------|
| I _e | A | 1 |
| kW | kW | 0.18...0.25 |

Componente

Carcasa de pornire standard furnizată MORA

Contactor standard furnizat BG0910A

Releu termic standard furnizat RF91

Caracteristici mecanice

Greutate g 720

Condiții ambientale

Temperatura de Operare

| | | |
|-----------------|----|-----|
| Temperatura min | °C | -25 |
| Temperatura max | °C | +60 |

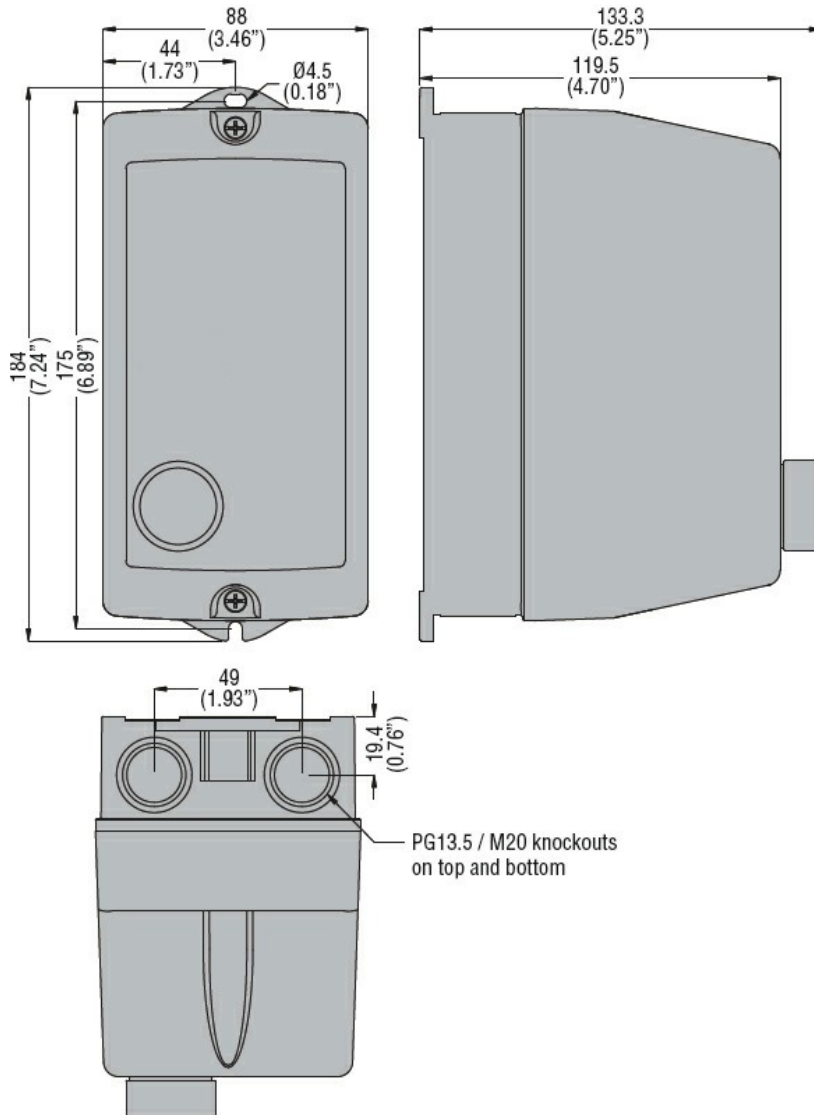
Temperatura de depozitare

| | | |
|-----------------|----|-----|
| Temperatura min | °C | -40 |
| Temperatura max | °C | +70 |

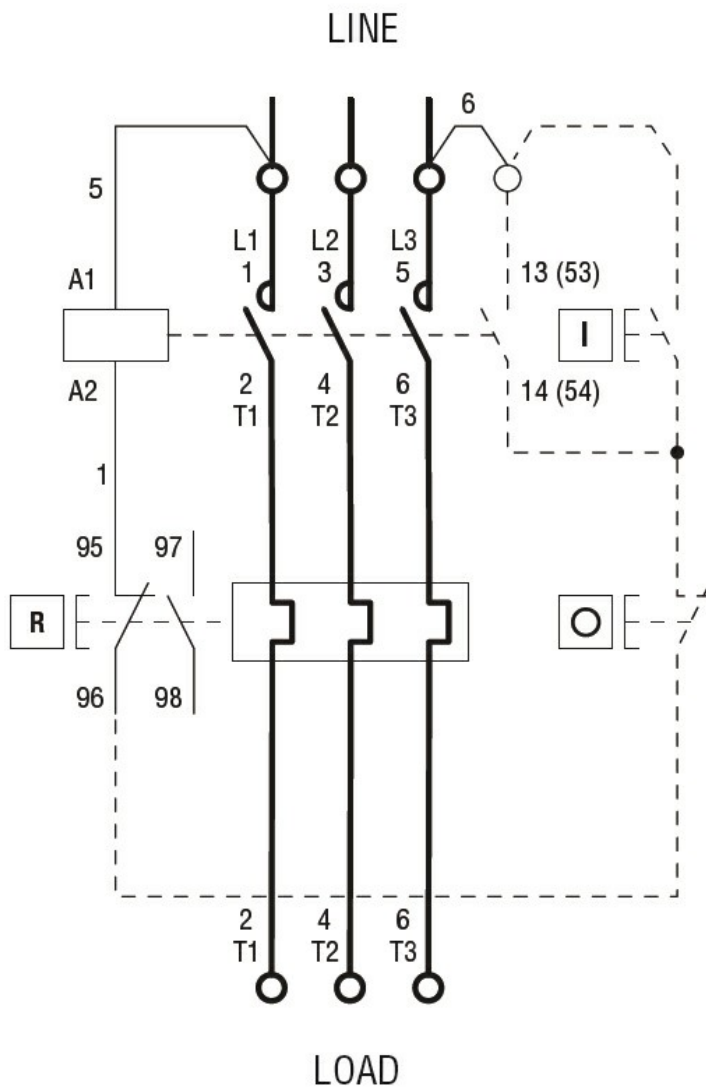
Rezistență și protecție

Grad IP frontal IP65

Dimensiuni



Diagrame de cablare



R = Reset; I = Start; O = Stop

Certificari si conformitate

Conformitate

IEC/EN 60947-1
IEC/EN 60947-4-1
UL508 CSA C22.2 n° 14

Certificate

CSAus
cULus
EAC

Clasificare ETIM

ETIM 8.0

EC001037 -
Combinatie
starter
motor/starter
motor