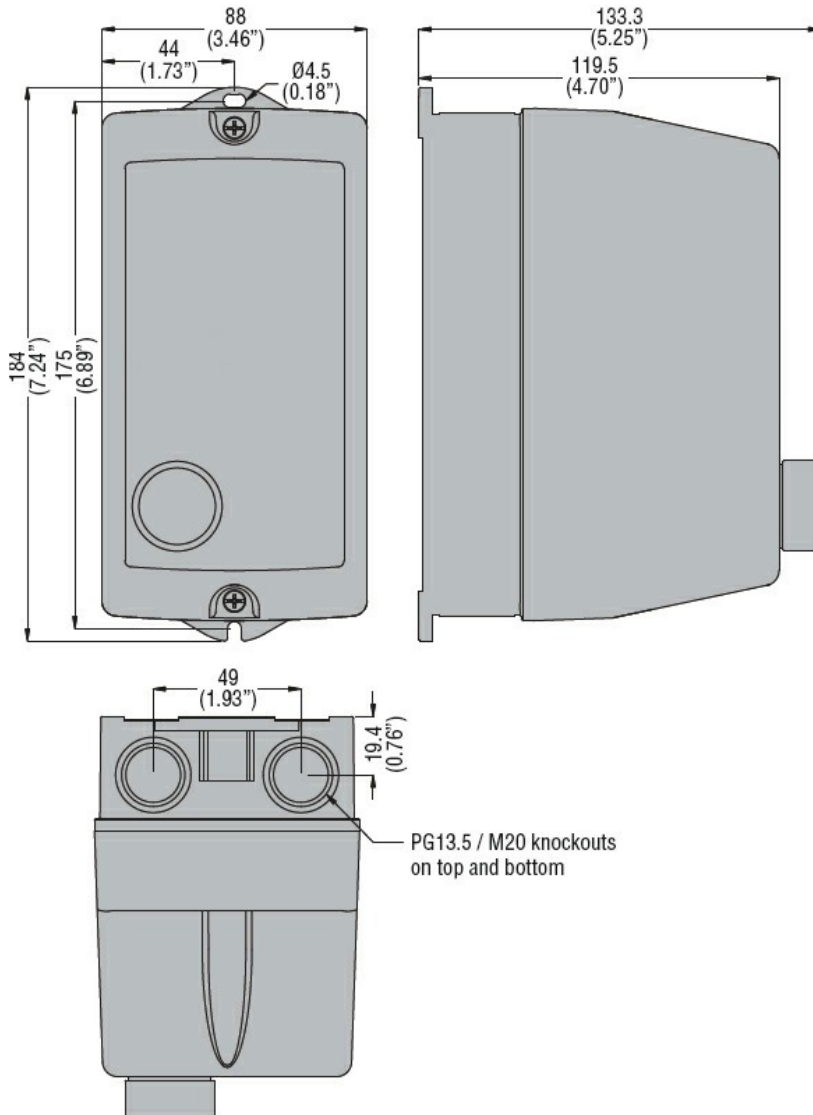
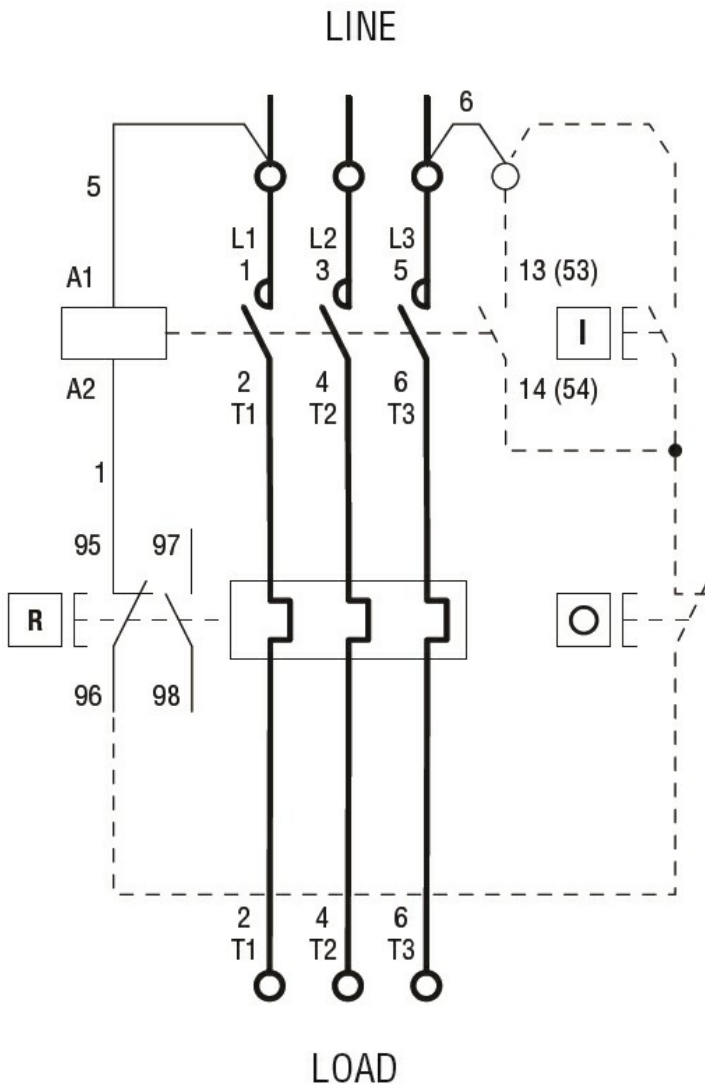




Denumirea produsului	Starter direct		
Denumirea tipului de produs	M0R00912...2V3		
<b>Caracteristici electrice</b>			
Interval de reglaj al releului	A	1.4-2.3	
<b>Caracteristici tehnice IEC (<math>\leq 440V</math>)</b>			
	I <sub>e</sub>	A	2.3
	kW	kW	0.55...0.75
<b>Componente</b>			
Carcasa de pornire standard furnizată	MORA		
Contactator standard furnizat	BG0910A		
Releu termic standard furnizat	RF92V3		
<b>Caracteristici mecanice</b>			
Greutate	g	720	
<b>Condiții ambientale</b>			
Temperatura de Operare	Temperatura min	°C	-25
	Temperatura max	°C	+60
Temperatura de depozitare	Temperatura min	°C	-40
	Temperatura max	°C	+70
<b>Rezistență și protecție</b>			
Grad IP frontal	IP65		
<b>Dimensiuni</b>			



## Diagrame de cablare



R = Reset; I = Start; O = Stop

**Certificari si conformitate**

Conformitate

IEC/EN 60947-1  
 IEC/EN 60947-4-1  
 UL508 CSA C22.2 n° 14

Certificate

CSAus  
 cULus  
 EAC

**Clasificare ETIM**

ETIM 8.0

EC001037 -  
 Cominație  
 starter  
 motor/starter  
 motor