



Denumirea produsului Starter direct  
Denumirea tipului de produs M0R00910

**Caracteristici electrice**

Curent maxim de funcționare ( $\leq 440V$ ) A 10

**Componete**

Carcasa de pornire standard furnizată MORA

Contactor standard furnizat BG0910A

Releul termic se achiziționează separat RF9...

**Caracteristici mecanice**

Greutate g 627

**Conditii ambientale**

Temperatura de Operare

Temperatura min °C -25

Temperatura max °C +60

Temperatura de depozitare

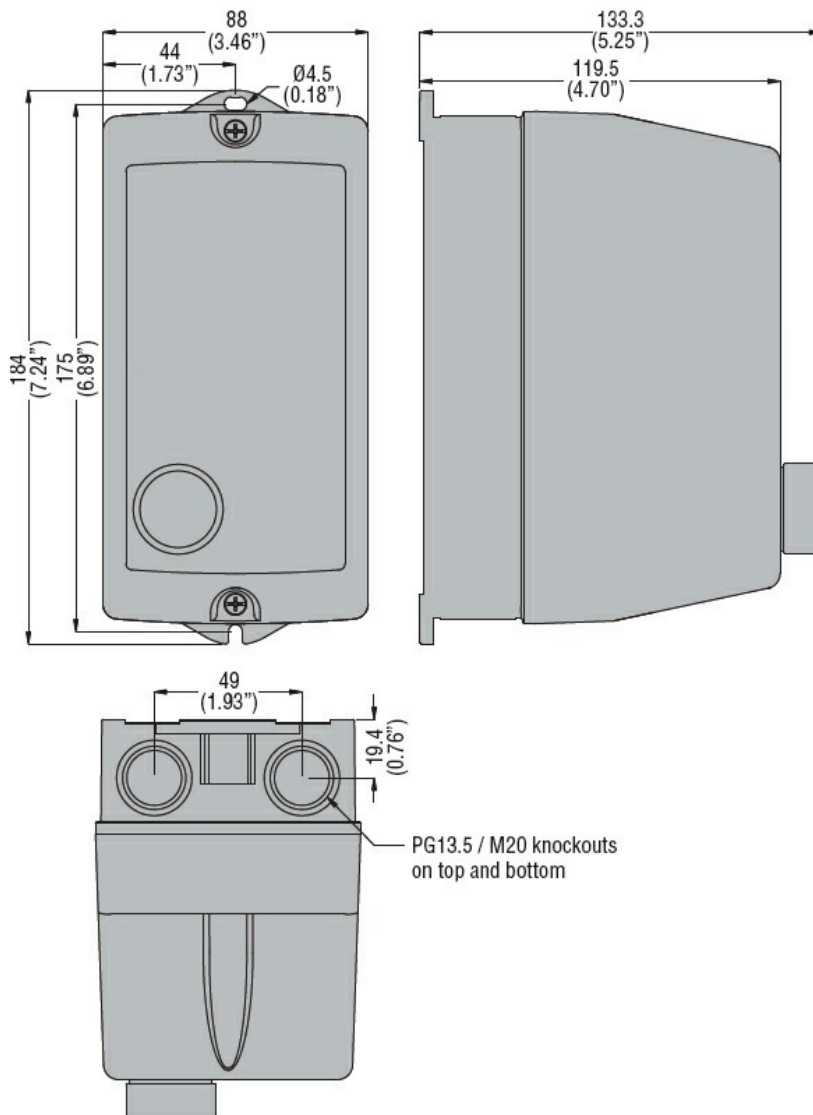
Temperatura min °C -40

Temperatura max °C +70

**Rezistență și protecție**

Grad IP frontal IP65

**Dimensiuni**



## Diagrame de cablare



R = Reset; I = Start; O = Stop

**Certificari si conformitate**

Conformitate

IEC/EN 60947-1  
 IEC/EN 60947-4-1  
 UL508 CSA C22.2 n° 14

Certificate

CSAus  
 cULus  
 EAC

**Clasificare ETIM**

ETIM 8.0

EC001037 -  
 Cominație  
 starter  
 motor/starter  
 motor