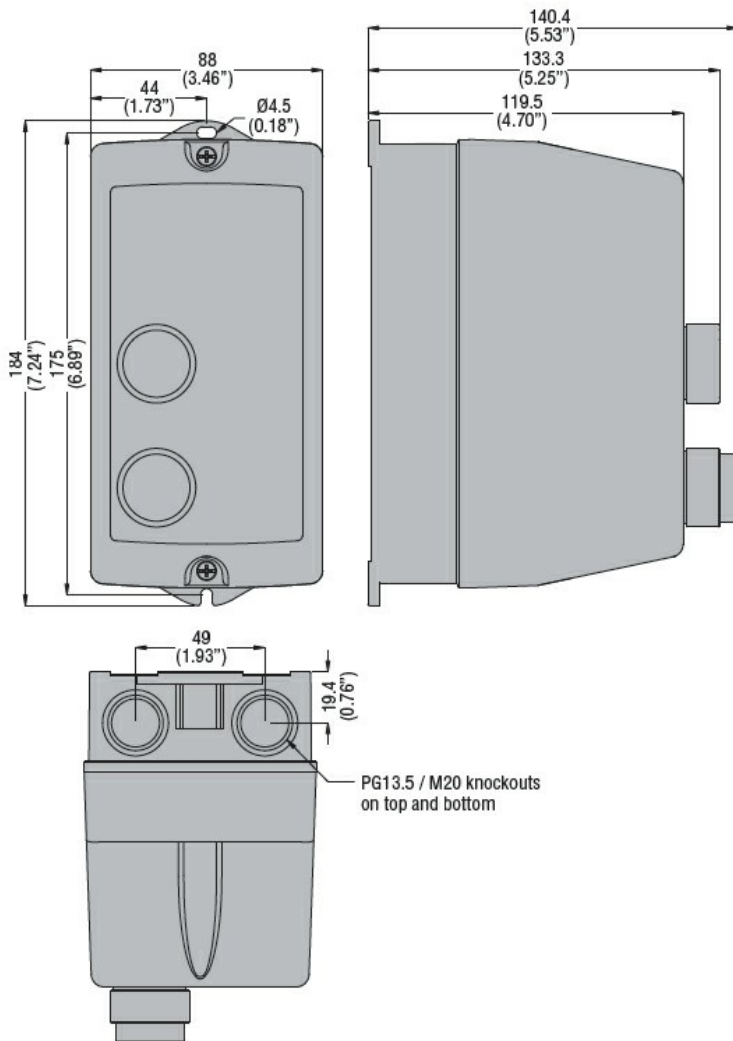




Denumirea produsului	Carcase		
Denumirea tipului de produs	MOPA		
<b>Caracteristici electrice</b>			
Curent maxim de funcționare ( $\leq 440V$ )	A	12	
<b>Componente</b>			
Contactor standard furnizat	BG06, BG09, BG12		
Releul termic se achiziționează separat	RF9		
<b>Caracteristici mecanice</b>			
Greutate	g	490	
<b>Condiții ambientale</b>			
Temperatura de Operare	Temperatura min	°C	-25
	Temperatura max	°C	+60
Temperatura de depozitare	Temperatura min	°C	-40
	Temperatura max	°C	+70
<b>Rezistență și protecție</b>			
Grad IP frontal	IP65		
<b>Dimensiuni</b>			



## Diagrame de cablare



I = Start; O = Stop/Reset

#### Certificari si conformitate

##### Conformitate

CSA C22.2 n° 14  
IEC/EN 60947-1  
IEC/EN 60947-4-1  
UL508

##### Certificate

cULus

#### Clasificare ETIM

ETIM 8.0

EC000200 -  
Carcasă pentru  
dispozitive cu  
circuit de  
comandă