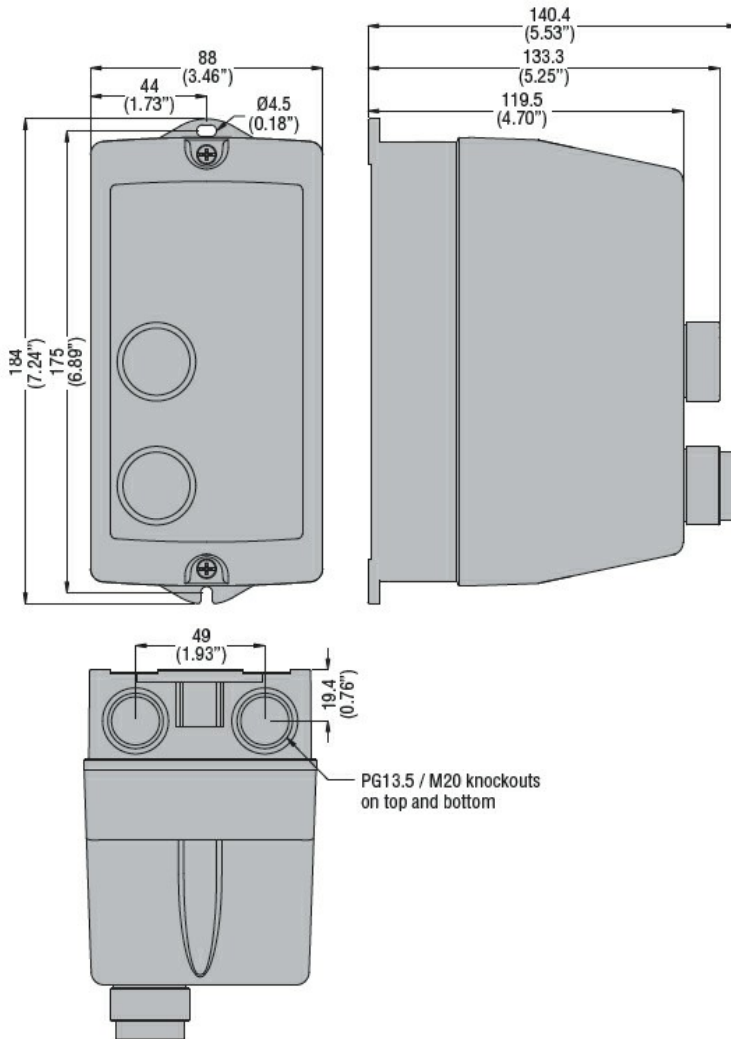
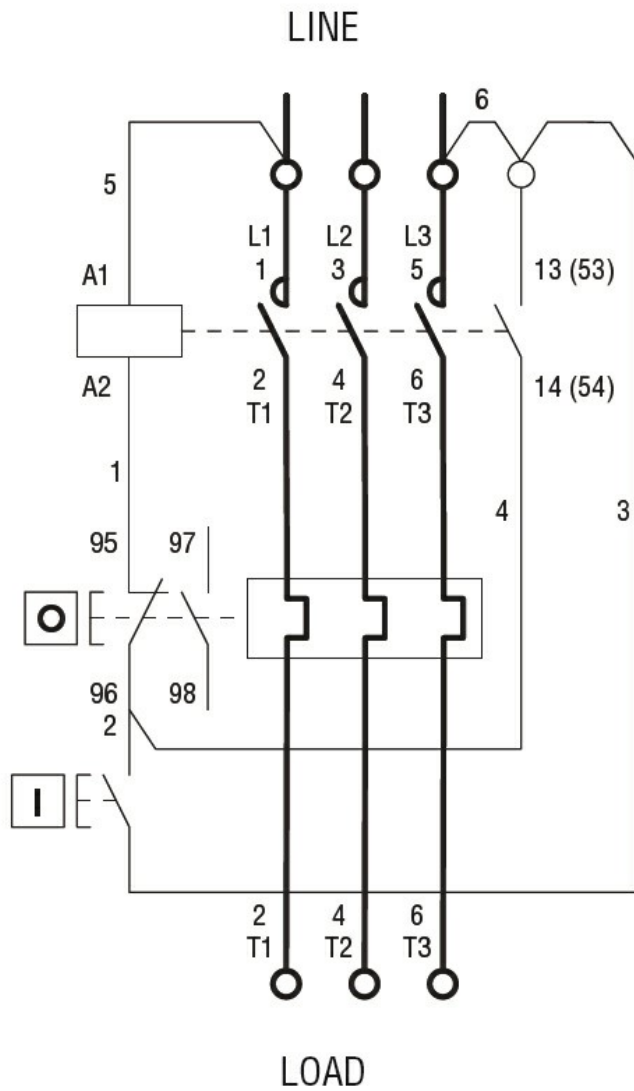




Denumirea produsului	Starter direct		
Denumirea tipului de produs	M0P01212...15		
<b>Caracteristici electrice</b>			
Interval de reglaj al releului	A	9-15	
<b>Caracteristici tehnice IEC (≤440V)</b>			
	I <sub>e</sub>	A	12
	kW	kW	5.5
<b>Componente</b>			
Carcasa de pornire standard furnizată	MOPA		
Contactor standard furnizat	BG1210A		
Releu termic standard furnizat	RF915		
<b>Date tehnice UL</b>			
Putere nominală maximă UL/CSA monofazată	110V-120V	HP	0.5
	220V-240V	HP	1.5
Putere nominală maximă UL/CSA trifazată, 3 poli	200V-208V	HP	3
	220V-240V	HP	3
	440V-480V	HP	7.5
	550V-600V	HP	10
<b>Caracteristici mecanice</b>			
Greutate	g	760	
<b>Condiții ambientale</b>			
Temperatura de Operare	Temperatura min	°C	-25
	Temperatura max	°C	+60
Temperatura de depozitare	Temperatura min	°C	-40
	Temperatura max	°C	+70
<b>Rezistență și protecție</b>			
Grad IP frontal	IP65		
<b>Dimensiuni</b>			



Diagrame de cablare



I = Start; O = Stop/Reset

**Certificari si conformitate**

Conformitate

IEC/EN 60947-1  
 IEC/EN 60947-4-1  
 UL508 CSA C22.2 n° 14

Certificate

CSAus  
 cULus  
 EAC

**Clasificare ETIM**

ETIM 8.0

EC001037 -  
 Cominație  
 starter  
 motor/starter  
 motor