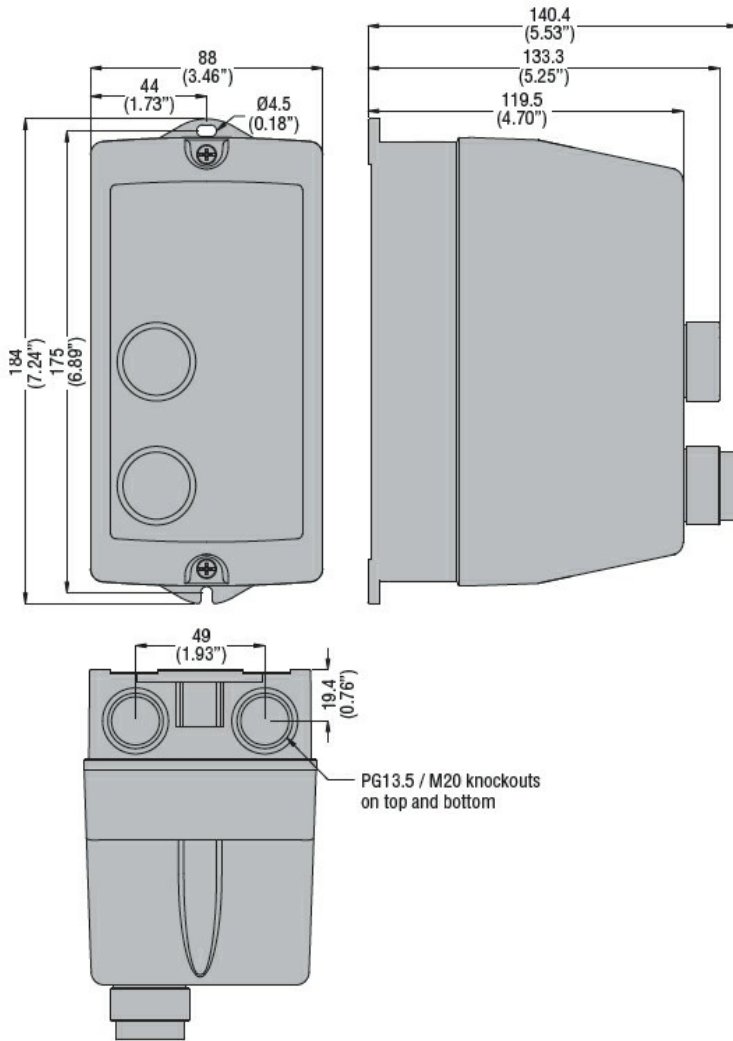
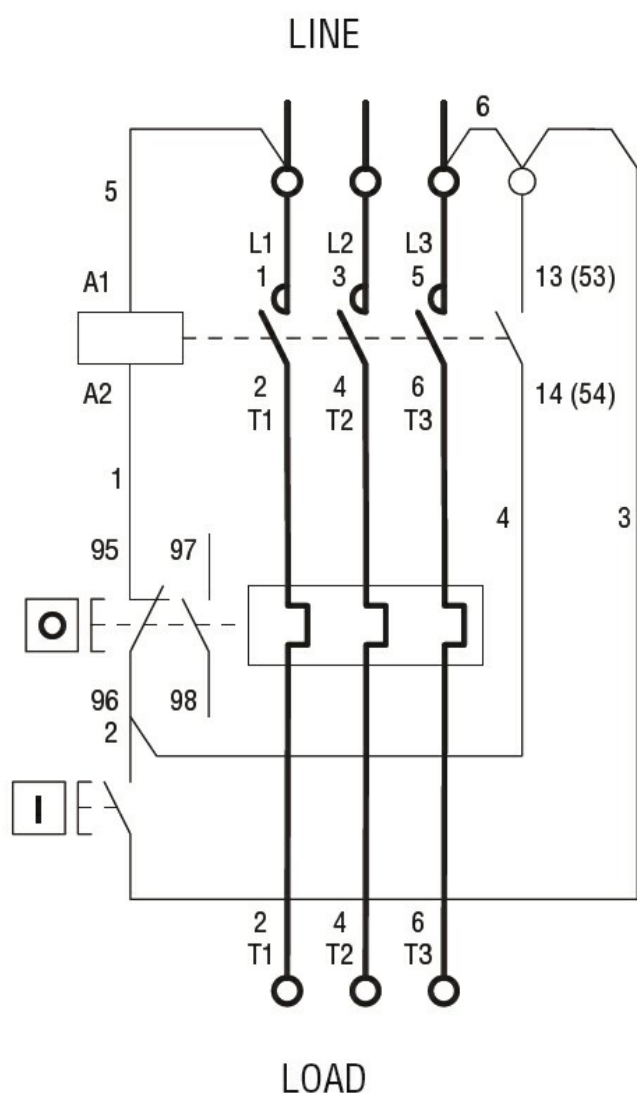




Denumirea produsului	Starter direct		
Denumirea tipului de produs	M0P00912...5		
Caracteristici electrice			
Interval de reglaj al releului	A	4.5-7.5	
Caracteristici tehnice IEC (≤440V)			
	I _e	A	7.5
	kW	kW	2.2...3
Componente			
Carcasa de pornire standard furnizată	M0PA		
Contacteur standard furnizat	BG0910A		
Releu termic standard furnizat	RF975		
Date tehnice UL			
Putere nominală maximă UL/CSA monofazată	220V-240V	HP	0.75
Putere nominală maximă UL/CSA trifazată, 3 poli	200V-208V	HP	1.5
	220V-240V	HP	2
	440V-480V	HP	5
	550V-600V	HP	5
	Caracteristici mecanice		
Greutate	g		760
Condiții ambientale			
Temperatura de Operare	Temperatura min	°C	-25
	Temperatura max	°C	+60
Temperatura de depozitare	Temperatura min	°C	-40
	Temperatura max	°C	+70
Rezistență și protecție			
Grad IP frontal	IP65		
Dimensiuni			



Diagrame de cablare



I = Start; O = Stop/Reset

Certificari si conformitate

Conformitate

IEC/EN 60947-1
 IEC/EN 60947-4-1
 UL508 CSA C22.2 n° 14

Certificate

CSAus
 cULus
 EAC

Clasificare ETIM

ETIM 8.0

EC001037 -
 Cominație
 starter
 motor/starter
 motor