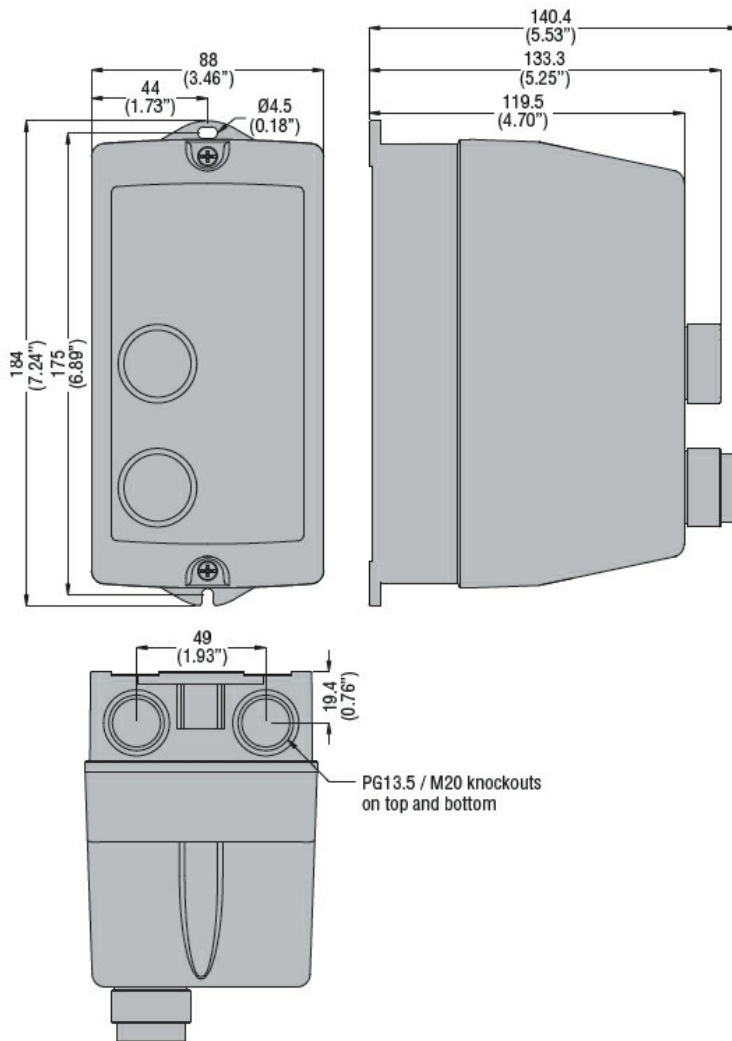
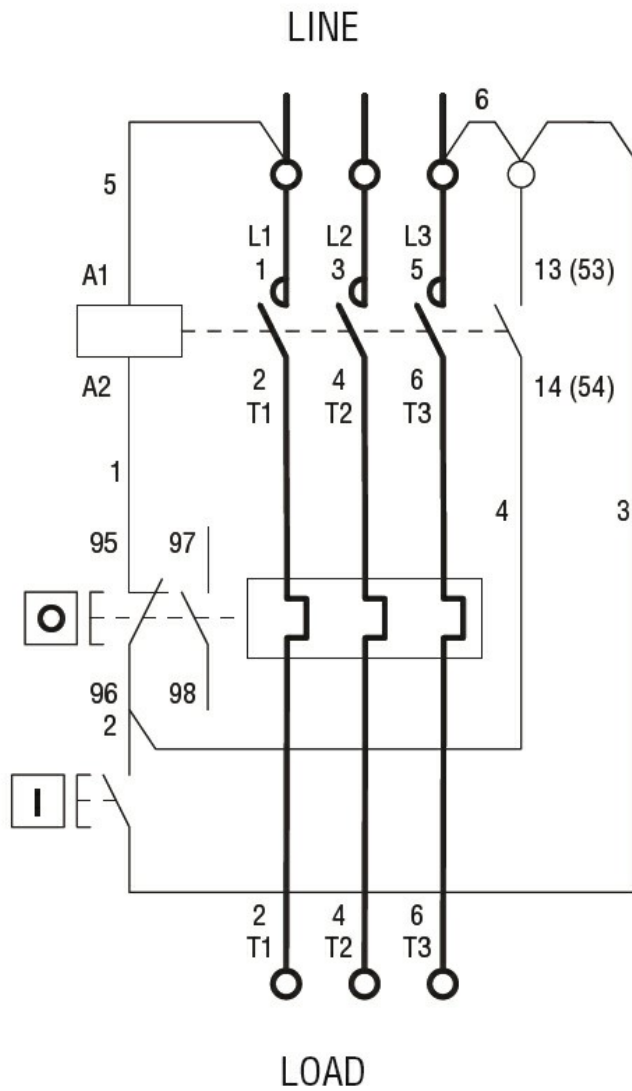




| | | | |
|---|--------------------------------|---------|----------------|
| Denumirea produsului | Starter direct | | |
| Denumirea tipului de produs | M0P00912...5 | | |
| Caracteristici electrice | | | |
| Interval de reglaj al releului | A | 3-5 | |
| Caracteristici tehnice IEC ($\leq 440V$) | le kW | A kW | 5 1.5...2.2 |
| Componente | | | |
| Carcasa de pornire standard furnizată | M0PA | | |
| Contacteur standard furnizat | BG0910A | | |
| Releu termic standard furnizat | RF95 | | |
| Date tehnice UL | | | |
| Putere nominală maximă UL/CSA monofazată | 220V-240V | HP | 0.5 |
| Putere nominală maximă UL/CSA trifazată, 3 poli | 200V-208V | HP | 1 |
| | 220V-240V | HP | 1 |
| | 440V-480V | HP | 3 |
| | 550V-600V | HP | 3 |
| | Caracteristici mecanice | | |
| Greutate | g | | 760 |
| Condiții ambientale | | | |
| Temperatura de Operare | Temperatura min | °C | -25 |
| | Temperatura max | °C | +60 |
| Temperatura de depozitare | Temperatura min | °C | -40 |
| | Temperatura max | °C | +70 |
| Rezistență și protecție | | | |
| Grad IP frontal | IP65 | | |
| Dimensiuni | | | |



Diagrame de cablare



I = Start; O = Stop/Reset

Certificari si conformitate

Conformitate

IEC/EN 60947-1
 IEC/EN 60947-4-1
 UL508 CSA C22.2 n° 14

Certificate

CSAus
 cULus
 EAC

Clasificare ETIM

ETIM 8.0

EC001037 -
 Cominație
 starter
 motor/starter
 motor