



Denumirea produsului Starter direct  
Denumirea tipului de produs M0P00912...1V5

#### Caracteristici electrice

Interval de reglaj al releului	A	0.9-1.5						
Caracteristici tehnice IEC ( $\leq 440V$ )	<table border="1"> <tr> <td>I<sub>e</sub></td> <td>A</td> <td>1.5</td> </tr> <tr> <td>kW</td> <td>kW</td> <td>0.37</td> </tr> </table>	I <sub>e</sub>	A	1.5	kW	kW	0.37	
I <sub>e</sub>	A	1.5						
kW	kW	0.37						

#### Componente

Carcasa de pornire standard furnizată	M0PA
Contactator standard furnizat	BG0910A
Releu termic standard furnizat	RF91V5

#### Date tehnice UL

Putere nominală maximă UL/CSA trifazată, 3 poli	<table border="1"> <tr> <td>440V-480V</td> <td>HP</td> <td>0.75</td> </tr> <tr> <td>550V-600V</td> <td>HP</td> <td>0.75</td> </tr> </table>	440V-480V	HP	0.75	550V-600V	HP	0.75
440V-480V	HP	0.75					
550V-600V	HP	0.75					

#### Caracteristici mecanice

Greutate	g	760
----------	---	-----

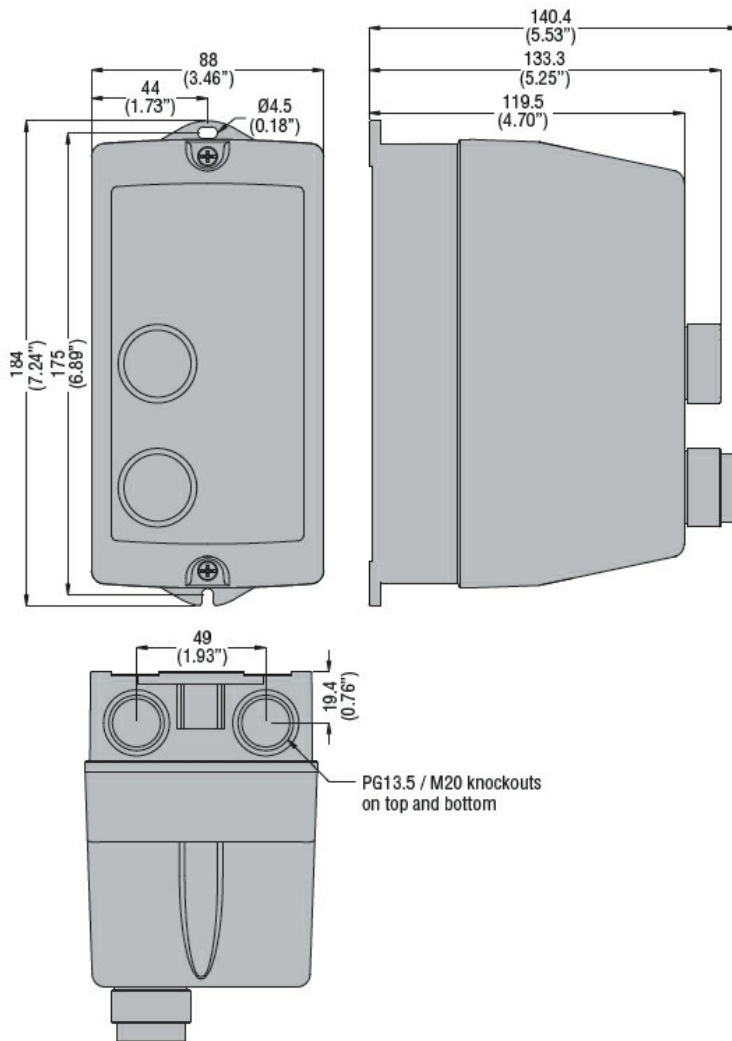
#### Condiții ambientale

Temperatura de Operare	Temperatura min	°C	-25
	Temperatura max	°C	+60
Temperatura de depozitare	Temperatura min	°C	-40
	Temperatura max	°C	+70

#### Rezistență și protecție

Grad IP frontal	IP65
-----------------	------

#### Dimensiuni



## Diagrame de cablare



I = Start; O = Stop/Reset

**Certificari si conformitate**

Conformitate

IEC/EN 60947-1  
 IEC/EN 60947-4-1  
 UL508 CSA C22.2 n° 14

Certificate

CSAus  
 cULus  
 EAC

**Clasificare ETIM**

ETIM 8.0

EC001037 -  
 Cominație  
 starter  
 motor/starter  
 motor