



Denumirea produsului Starter direct  
Denumirea tipului de produs M0P00912...2V3

**Caracteristici electrice**

Interval de reglaj al releului	A	1.4-2.3
Caracteristici tehnice IEC ( $\leq 440V$ )	le kW	A kW 2.3 0.55...0.75

**Componente**

Carcasa de pornire standard furnizată	MOPA
Contactor standard furnizat	BG0910A
Releu termic standard furnizat	RF92V3

**Date tehnice UL**

Putere nominală maximă UL/CSA monofazată	220V-240V	HP	0.5
Putere nominală maximă UL/CSA trifazată, 3 poli	440V-480V	HP	1
	550V-600V	HP	1

**Caracteristici mecanice**

Greutate	g	760
----------	---	-----

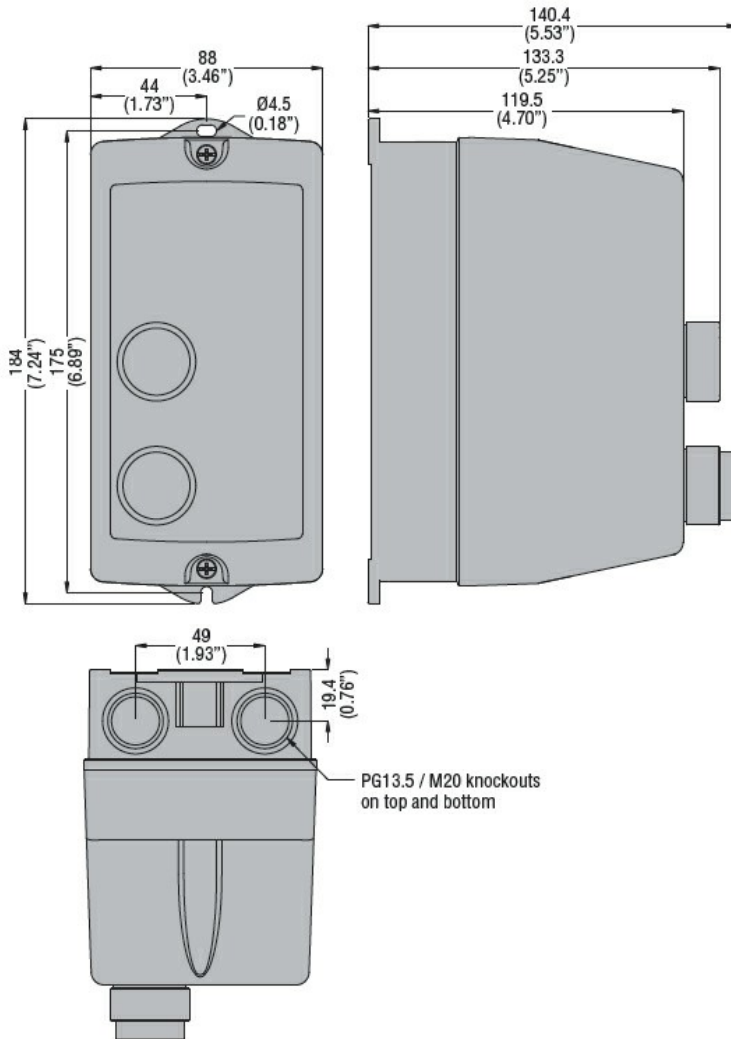
**Conditii ambientale**

Temperatura de Operare	Temperatura min	°C	-25
	Temperatura max	°C	+60
Temperatura de depozitare	Temperatura min	°C	-40
	Temperatura max	°C	+70

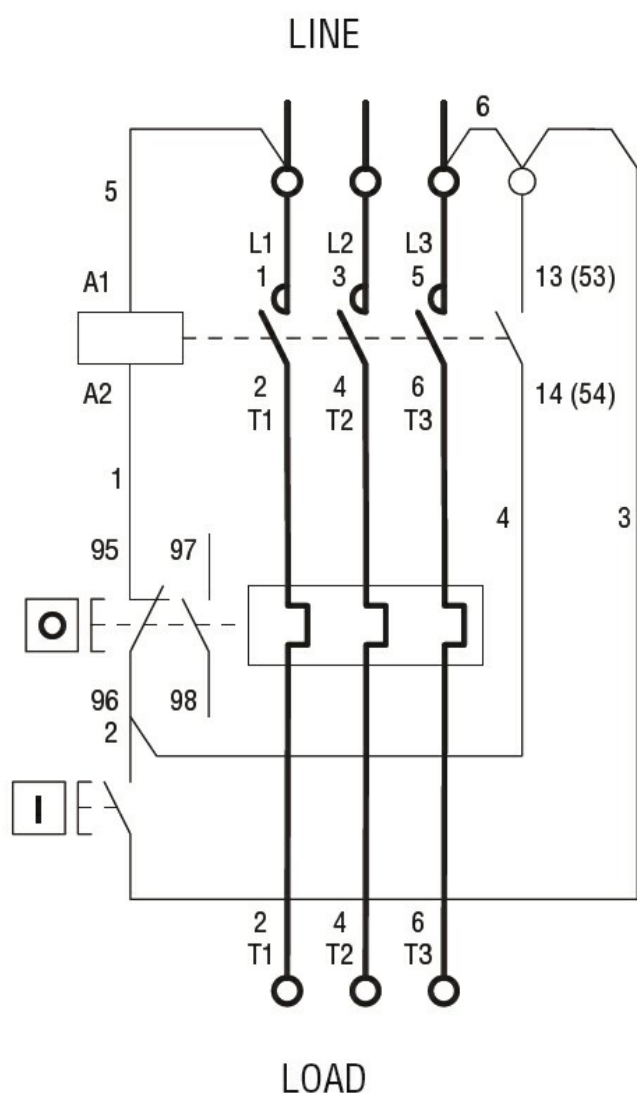
**Rezistență și protecție**

Grad IP frontal	IP65
-----------------	------

**Dimensiuni**



Diagrame de cablare



I = Start; O = Stop/Reset

**Certificari si conformitate**

Conformitate

IEC/EN 60947-1  
IEC/EN 60947-4-1  
UL508 CSA C22.2 n° 14

Certificate

CSAus  
cULus  
EAC

**Clasificare ETIM**

ETIM 8.0

EC001037 -  
Combinatie  
starter  
motor/starter  
motor