



Denumirea produsului Starter direct
Denumirea tipului de produs M0P00912...2V3

Caracteristici electrice

Interval de reglaj al releului	A	1.4-2.3
Caracteristici tehnice IEC ($\leq 440V$)	I_e kW	A kW 2.3 0.55...0.75

Componente

Carcasa de pornire standard furnizată	MOPA
Contactor standard furnizat	BG0910A
Releu termic standard furnizat	RF92V3

Date tehnice UL

Putere nominală maximă UL/CSA monofazată	220V-240V	HP	0.5
Putere nominală maximă UL/CSA trifazată, 3 poli	440V-480V	HP	1
	550V-600V	HP	1

Caracteristici mecanice

Greutate	g	760
----------	---	-----

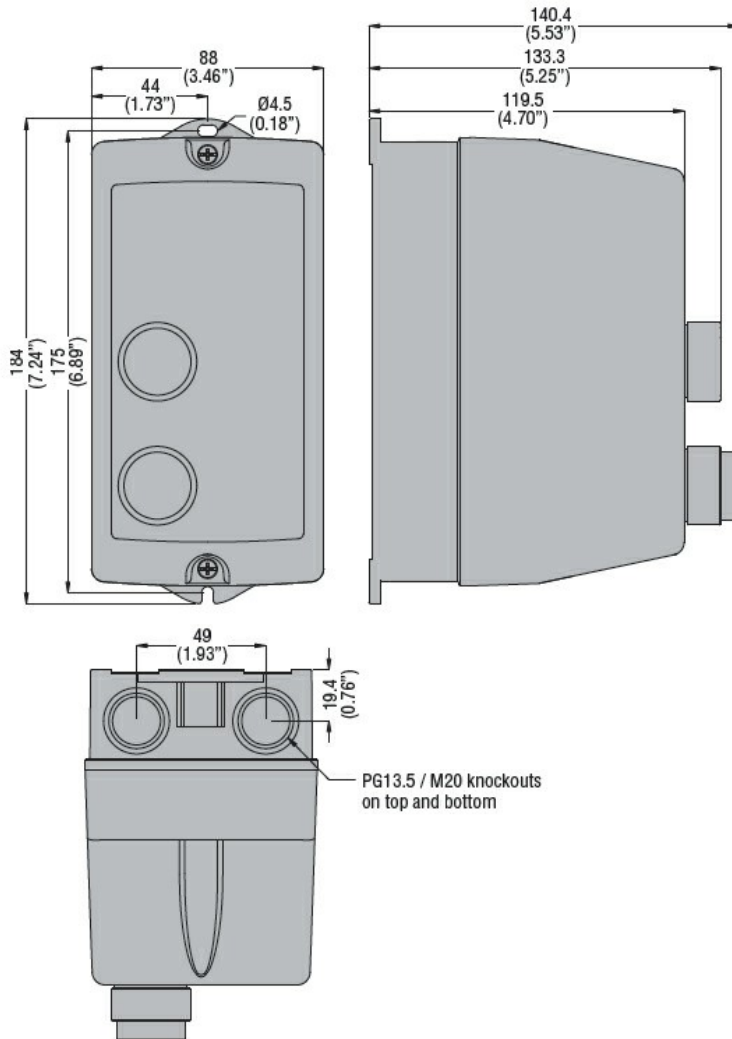
Conditii ambientale

Temperatura de Operare	Temperatura min	°C	-25
	Temperatura max	°C	+60
Temperatura de depozitare	Temperatura min	°C	-40
	Temperatura max	°C	+70

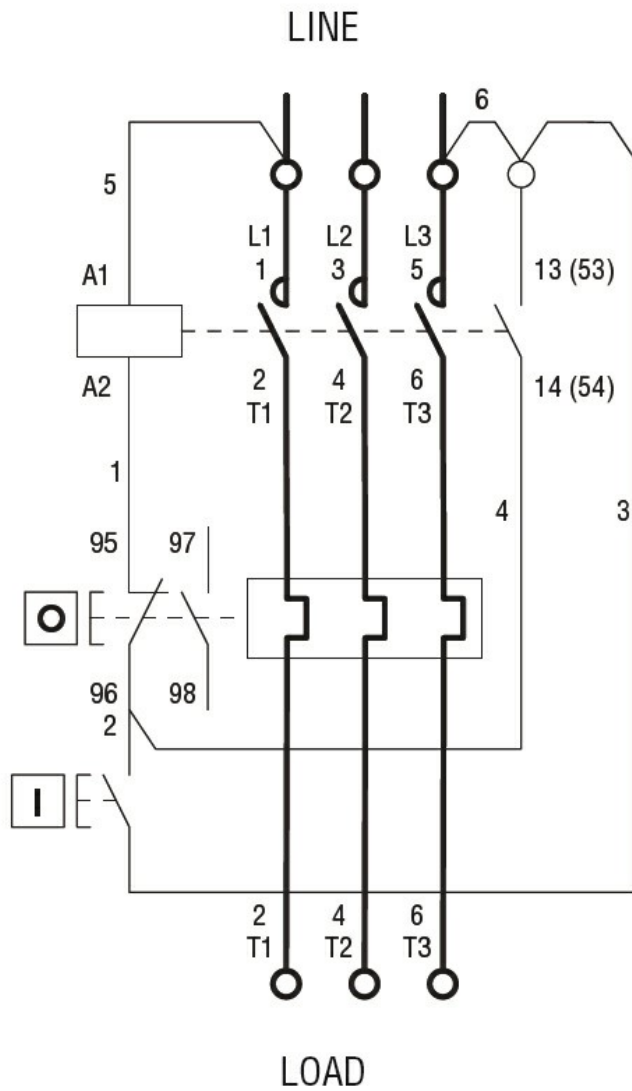
Rezistență și protecție

Grad IP frontal	IP65
-----------------	------

Dimensiuni



Diagrame de cablare



I = Start; O = Stop/Reset

Certificari si conformitate

Conformitate

IEC/EN 60947-1
 IEC/EN 60947-4-1
 UL508 CSA C22.2 n° 14

Certificate

CSAus
 cULus
 EAC

Clasificare ETIM

ETIM 8.0

EC001037 -
 Combinație
 starter
 motor/starter
 motor