



Denumirea produsului Starter direct  
Denumirea tipului de produs M0P00912...1V5

#### Caracteristici electrice

|  |   |         |   |     |    |    |      |  |
|--|---|---------|---|-----|----|----|------|--|
| Interval de reglaj al releului             | A   | 0.9-1.5 |   |     |    |    |      |  |
| Caracteristici tehnice IEC ( $\leq 440V$ ) | <table border="1"> <tr> <td><math>I_e</math></td> <td>A</td> <td>1.5</td> </tr> <tr> <td>kW</td> <td>kW</td> <td>0.37</td> </tr> </table> | $I_e$   | A | 1.5 | kW | kW | 0.37 |  |
| $I_e$                                      | A   | 1.5     |   |     |    |    |      |  |
| kW   | kW  | 0.37    |   |     |    |    |      |  |

#### Componente

|                                       |         |
|---------------------------------------|---------|
| Carcasa de pornire standard furnizată | MOPA    |
| Contacteur standard furnizat          | BG0910A |
| Releu termic standard furnizat        | RF91V5  |

#### Date tehnice UL

|   |   |           |    |      |           |    |      |
|---|---|-----------|----|------|-----------|----|------|
| Putere nominală maximă UL/CSA trifazată, 3 poli | <table border="1"> <tr> <td>440V-480V</td> <td>HP</td> <td>0.75</td> </tr> <tr> <td>550V-600V</td> <td>HP</td> <td>0.75</td> </tr> </table> | 440V-480V | HP | 0.75 | 550V-600V | HP | 0.75 |
| 440V-480V                                       | HP  | 0.75      |    |      |           |    |      |
| 550V-600V                                       | HP  | 0.75      |    |      |           |    |      |

#### Caracteristici mecanice

|          |   |     |
|----------|---|-----|
| Greutate | g | 760 |
|----------|---|-----|

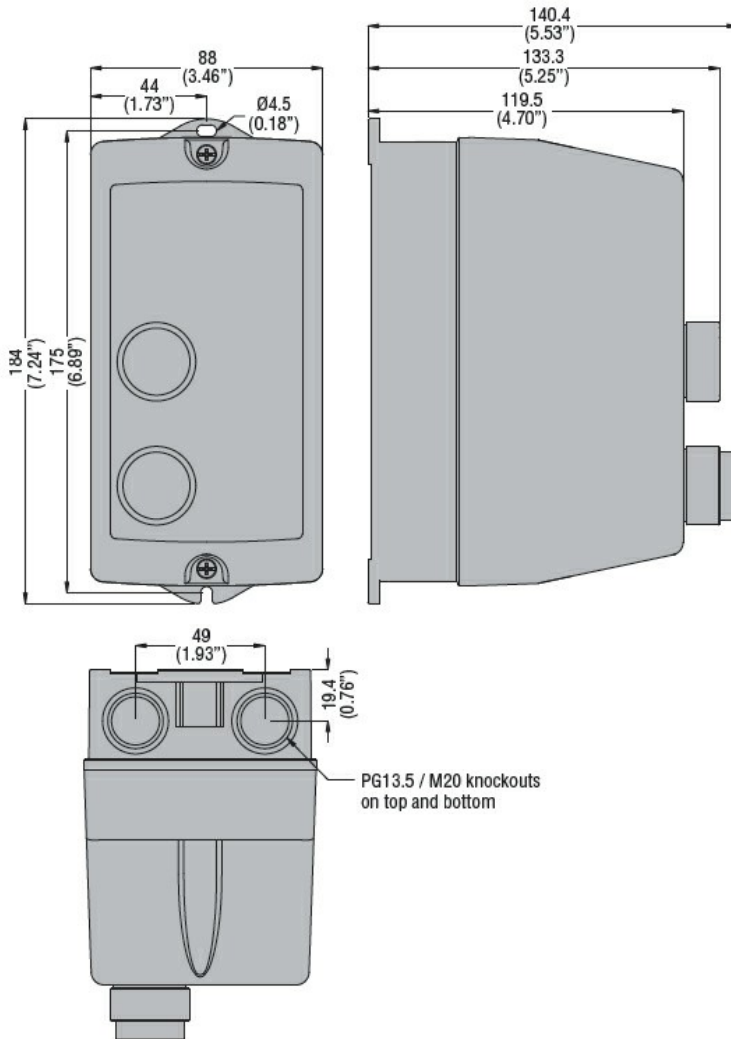
#### Condiții ambientale

|                           |                 |    |     |
|---------------------------|-----------------|----|-----|
| Temperatura de Operare    | Temperatura min | °C | -25 |
|                           | Temperatura max | °C | +60 |
| Temperatura de depozitare | Temperatura min | °C | -40 |
|                           | Temperatura max | °C | +70 |

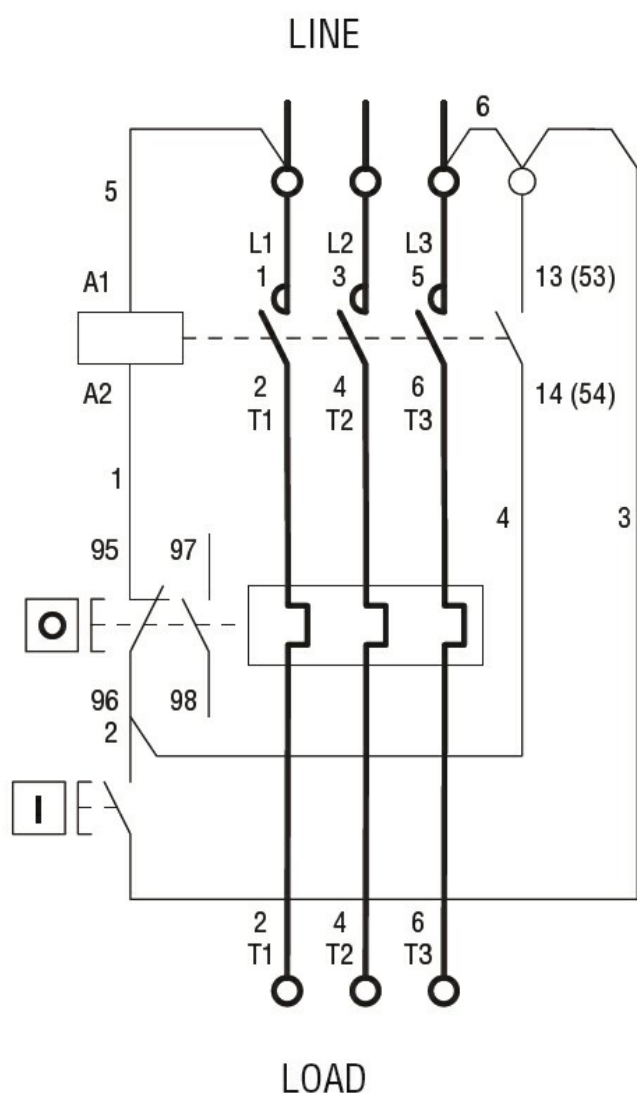
#### Rezistență și protecție

|                 |      |
|-----------------|------|
| Grad IP frontal | IP65 |
|-----------------|------|

#### Dimensiuni



Diagrame de cablare



I = Start; O = Stop/Reset

**Certificari si conformitate**

Conformitate

IEC/EN 60947-1  
 IEC/EN 60947-4-1  
 UL508 CSA C22.2 n° 14

Certificate

CSAus  
 cULus  
 EAC

**Clasificare ETIM**

ETIM 8.0

EC001037 -  
 Cominație  
 starter  
 motor/starter  
 motor