



Denumirea produsului Starter direct
Denumirea tipului de produs M0P00912...1

Caracteristici electrice

Interval de reglaj al releului	A	0.6-1					
Caracteristici tehnice IEC ($\leq 440V$)	<table border="1"> <tr> <td>le</td> <td>A</td> <td>1</td> </tr> <tr> <td>kW</td> <td>kW</td> <td>0.18...0.25</td> </tr> </table>	le	A	1	kW	kW	0.18...0.25
le	A	1					
kW	kW	0.18...0.25					

Componente

Carcasa de pornire standard furnizată	MOPA
Contactator standard furnizat	BG0910A
Releu termic standard furnizat	RF91

Date tehnice UL

Putere nominală maximă UL/CSA trifazată, 3 poli	<table border="1"> <tr> <td>440V-480V</td> <td>HP</td> <td>0.75</td> </tr> <tr> <td>550V-600V</td> <td>HP</td> <td>0.5</td> </tr> </table>	440V-480V	HP	0.75	550V-600V	HP	0.5
440V-480V	HP	0.75					
550V-600V	HP	0.5					

Caracteristici mecanice

Greutate	g	760
----------	---	-----

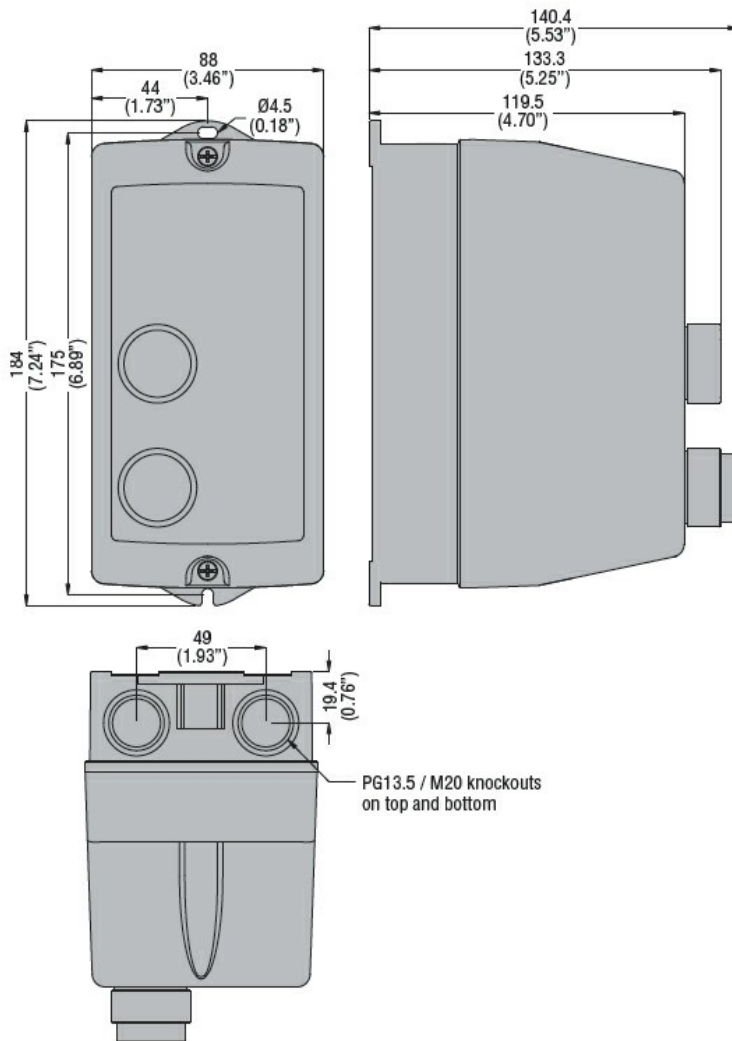
Condiții ambientale

Temperatura de Operare	Temperatura min	°C	-25
	Temperatura max	°C	+60
Temperatura de depozitare	Temperatura min	°C	-40
	Temperatura max	°C	+70

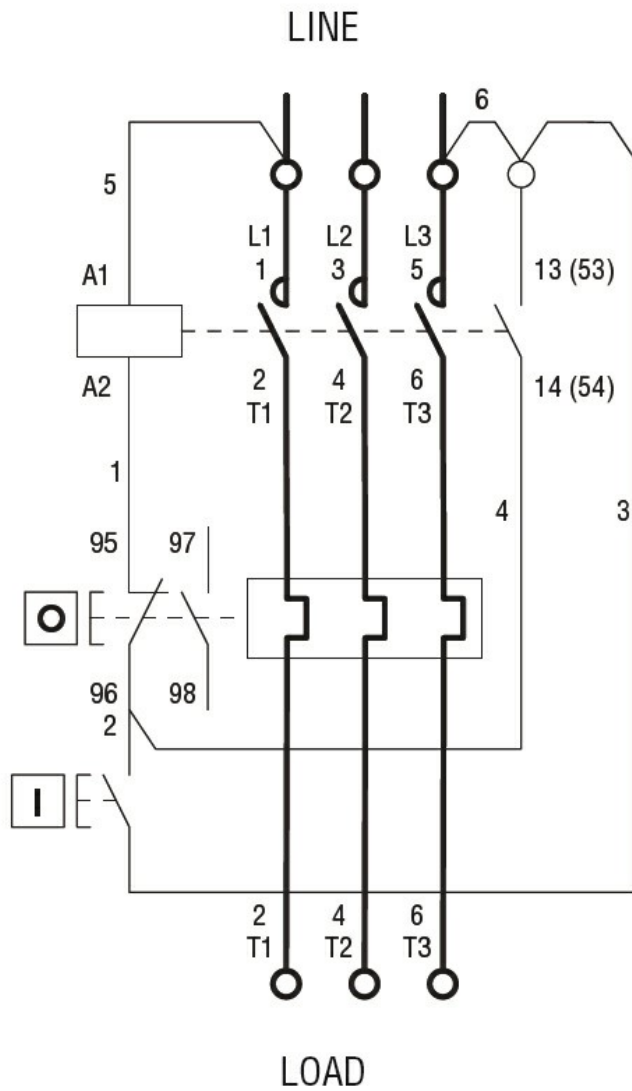
Rezistență și protecție

Grad IP frontal	IP65
-----------------	------

Dimensiuni



Diagrame de cablare



I = Start; O = Stop/Reset

Certificari si conformitate

Conformitate

IEC/EN 60947-1
IEC/EN 60947-4-1
UL508 CSA C22.2 n° 14

Certificate

CSAus
cULus
EAC

Clasificare ETIM

ETIM 8.0

EC001037 -
Combinatie
starter
motor/starter
motor