



Denumirea produsului Starter direct
 Denumirea tipului de produs M0P00910

Caracteristici electrice

Curent maxim de funcționare ($\leq 440V$) A 10

Componente

Carcasa de pornire standard furnizată M0PA

Contactor standard furnizat BG0910A

Releul termic se achiziționează separat RF9...

Caracteristici mecanice

Greutate g 667

Conditii ambientale

Temperatura de Operare

Temperatura min °C -25

Temperatura max °C +60

Temperatura de depozitare

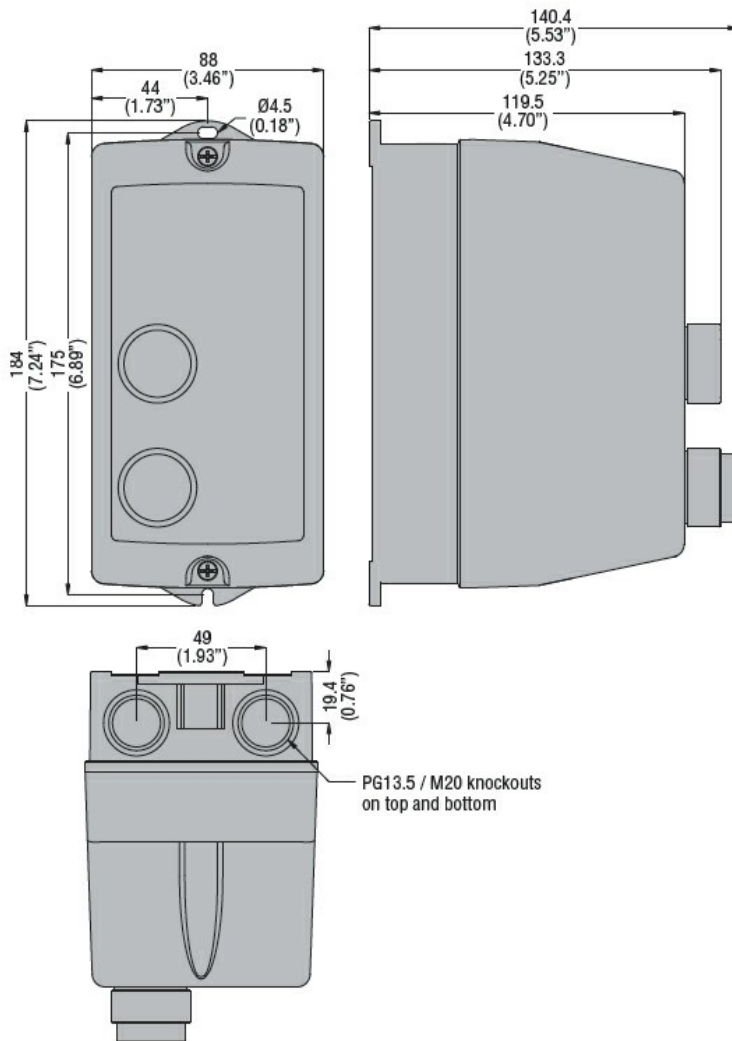
Temperatura min °C -40

Temperatura max °C +70

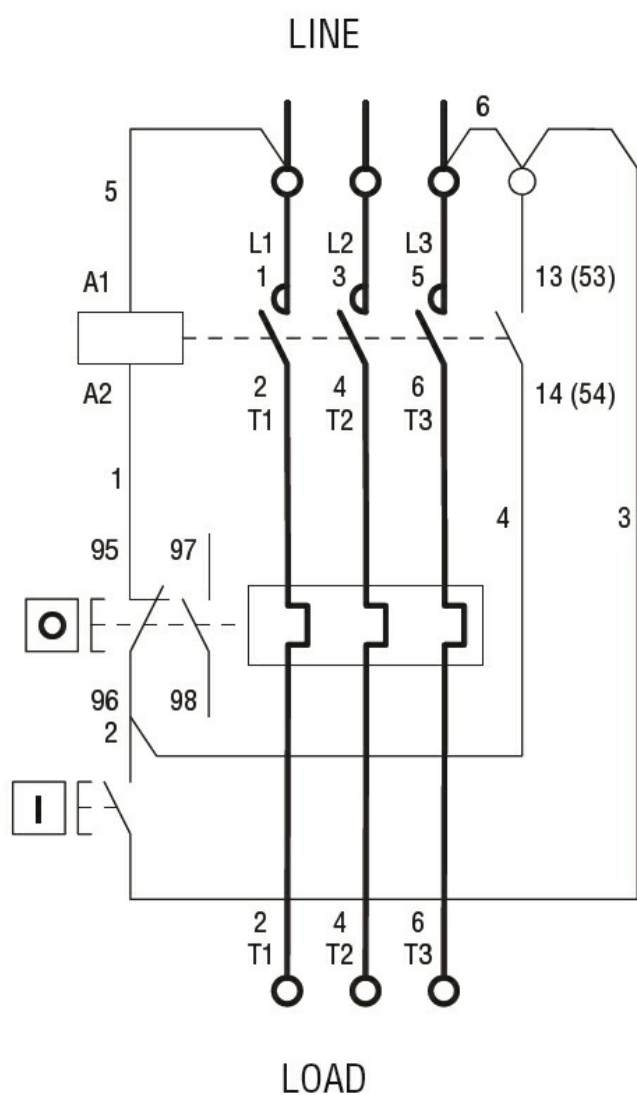
Rezistență și protecție

Grad IP frontal IP65

Dimensiuni



Diagrame de cablare



I = Start; O = Stop/Reset

Certificari si conformitate

Conformitate

IEC/EN 60947-1
 IEC/EN 60947-4-1
 UL508 CSA C22.2 n° 14

Certificate

CSAus
 cULus
 EAC

Clasificare ETIM

ETIM 8.0

EC001037 -
 Cominație
 starter
 motor/starter
 motor