



Denumirea produsului

Ansambluri de contactoare cu comutare BFC

Denumirea tipului de produs

Caracteristici electrice

Curent maxim de funcționare ($\leq 440V$) A 140

Caracteristicile contactului

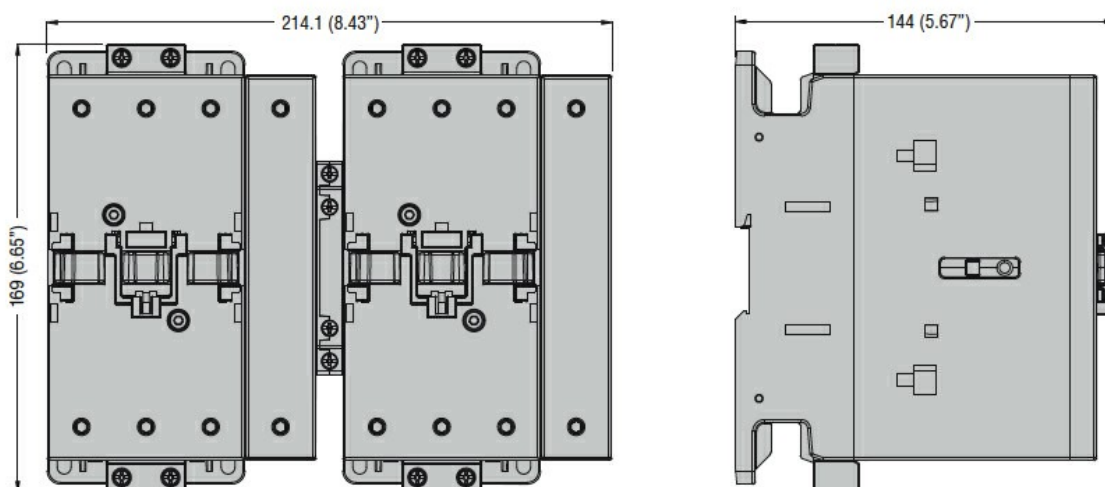
Curentul de exploatare la

AC-1 ($\leq 40^{\circ}C$)	A	140
AC-1 ($\leq 55^{\circ}C$)	A	115
AC-1 ($\leq 60^{\circ}C$)	A	100

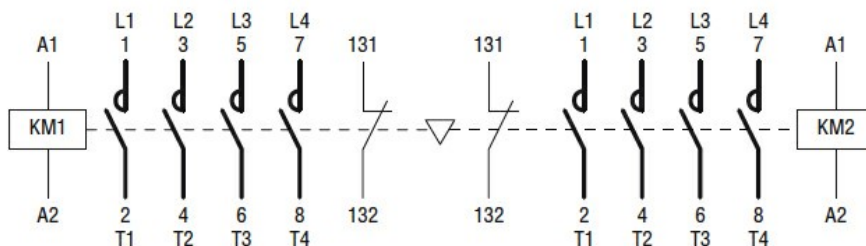
Caracteristici mecanice

Terminale Tip	Șurub
Fixare	Montaj lateral
Greutate	g 4892

Dimensiuni



Diagrame de cablare



Clasificare ETIM

ETIM 8.0

EC00010 -
Combinăție de
contactoare