



Denumirea produsului

Ansambluri de  
contactoare cu  
comutare  
BFC

Denumirea tipului de produs

**Caracteristici electrice**

Curent maxim de funcționare ( $\leq 440V$ )

A 115

**Caracteristicile contactului**

Curentul de exploatare Ie

AC-1 ( $\leq 40^{\circ}C$ )	A	115
AC-1 ( $\leq 55^{\circ}C$ )	A	95
AC-1 ( $\leq 60^{\circ}C$ )	A	80

**Caracteristici mecanice**

Terminale Tip

Șurub

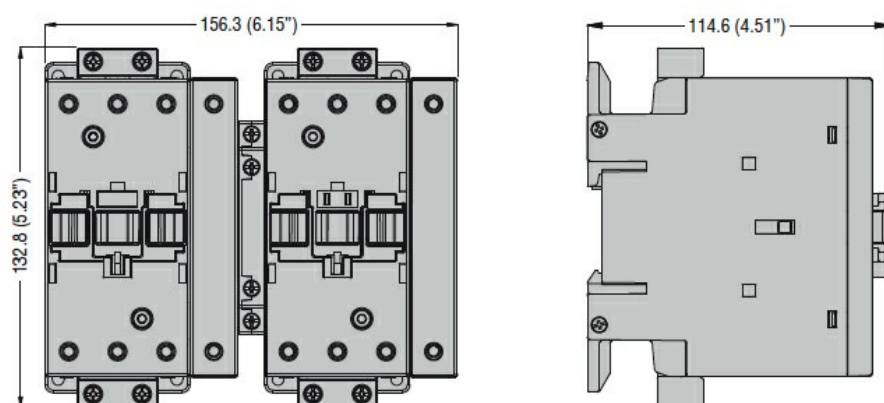
Fixare

Montaj lateral

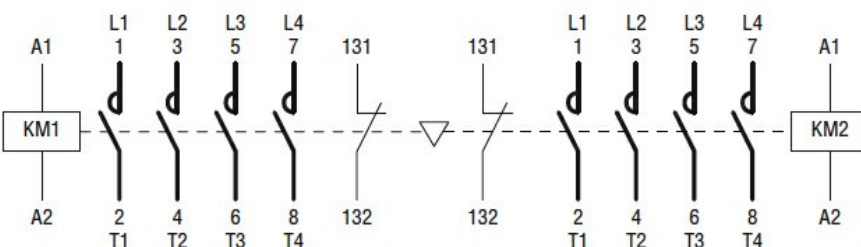
Greutate

g 2532

**Dimensiuni**



**Diagrame de cablare**



**Clasificare ETIM**

ETIM 8.0

EC000010 -  
Combinăție de  
contactoare