



Denumirea produsului

Ansambluri de
contactoare cu
comutare
BFC

Denumirea tipului de produs

Caracteristici electrice

Curent maxim de funcționare ($\leq 440V$)

A 165

Caracteristicile contactului

Curentul de exploatare la

AC-1 ($\leq 40^{\circ}C$)	A	165
AC-1 ($\leq 55^{\circ}C$)	A	135
AC-1 ($\leq 60^{\circ}C$)	A	118

Caracteristici mecanice

Terminale Tip

Șurub

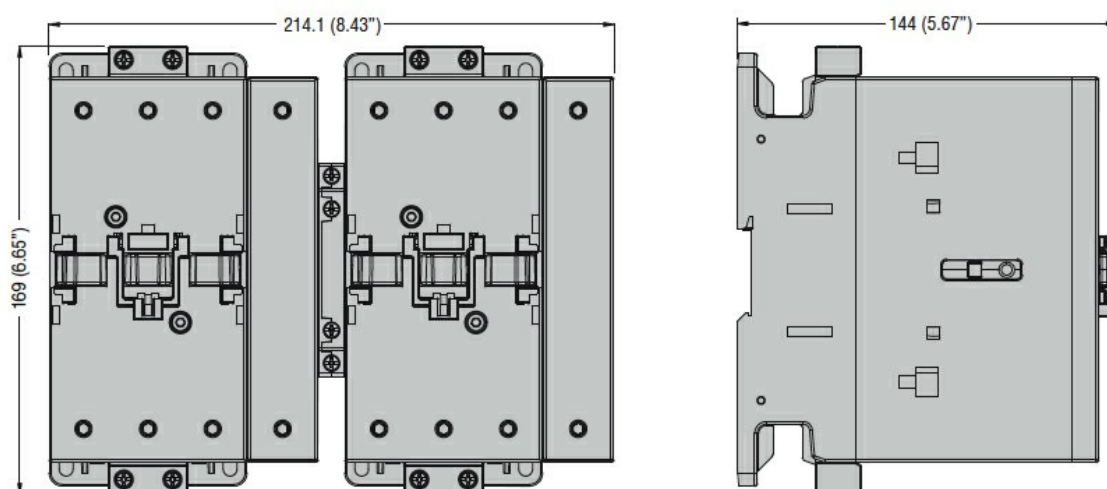
Fixare

Montaj lateral

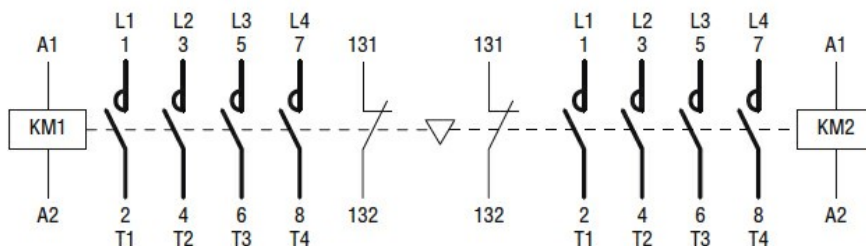
Greutate

g 4892

Dimensiuni



Diagrame de cablare



Clasificare ETIM

ETIM 8.0

EC00010 -
Combinție de
contactoare