



Denumirea produsului

Starter stea-  
triunghi

Denumirea tipului de produs

BFA150

**Caracteristici electrice**

Curent maxim de funcționare ( $\leq 440V$ )

A 230

**Componente**

Contactor standard furnizat

BF15000A /  
BF15000A /  
BF8000A

Releu termic standard furnizat

No

Releul termic se achiziționează separat

RF200

Standard de contact auxiliar furnizat

BFX1020 /  
BFX1011 /  
BFX1011

**Caracteristicile contactului**

Puterile motorului standard IEC

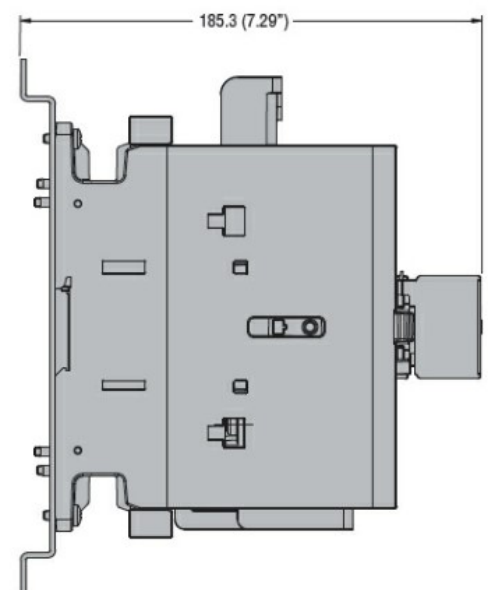
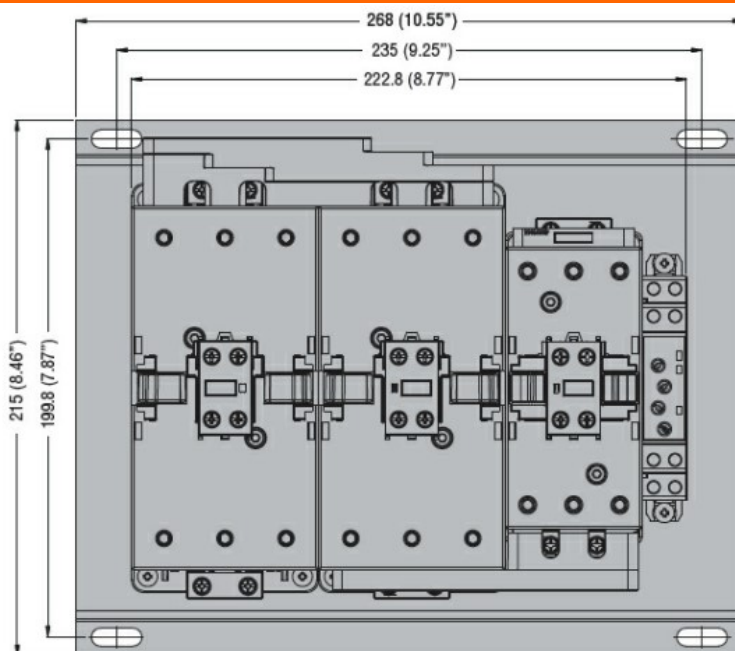
|      |    |     |
|------|----|-----|
| 230V | kW | 75  |
| 400V | kW | 132 |
| 440V | kW | 132 |
| 500V | kW | 160 |

**Caracteristici mecanice**

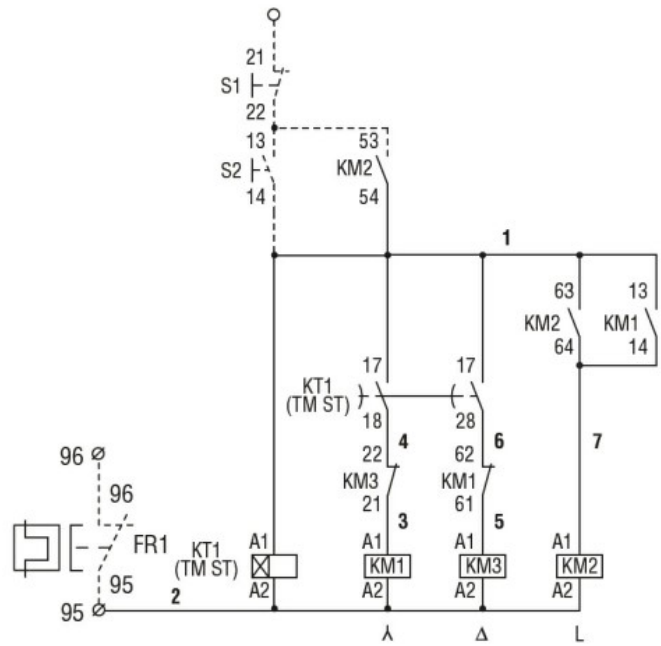
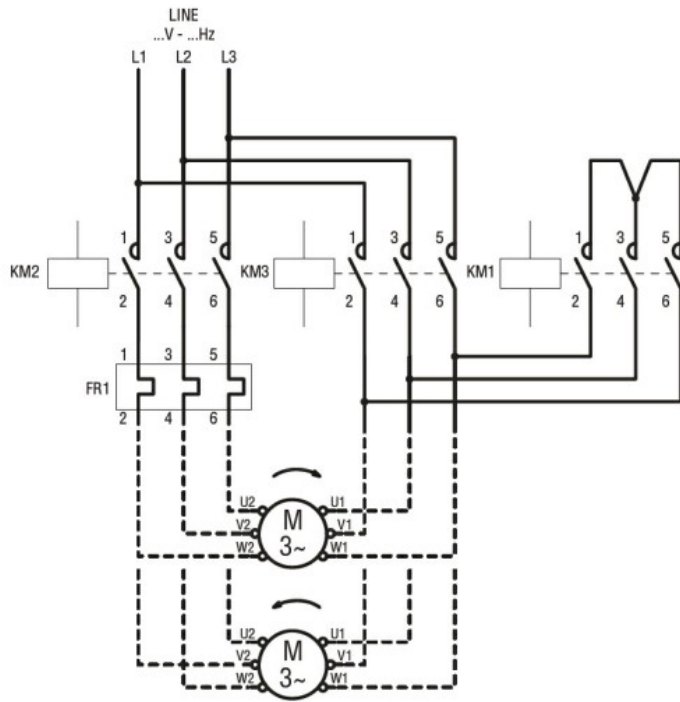
Greutate

g 7500

**Dimensiuni**



**Diagrame de cablare**



**Certificari si conformitate**

Conformitate

IEC/EN 60947-1  
IEC/EN 60947-4-1

Certificate

/

**Clasificare ETIM**

ETIM 8.0

EC001037 -  
Combinatie  
starter  
motor/starter  
motor