



Denumirea produsului  
Denumirea tipului de produs

Cadru deschis  
BFA095

**Caracteristici electrice**

Curent maxim de funcționare ( $\leq 440V$ )	A	160
Interval de reglaj al releului	A	46-65

**Componente**

Contact standard furnizat	BF9500A / BF9500A / BF6500A	
Releu termic standard furnizat	No	
Releu termic se achiziționează separat	RF110	
Standard de contact auxiliar furnizat	BFX1020 / BFX1011 / BFX1011	

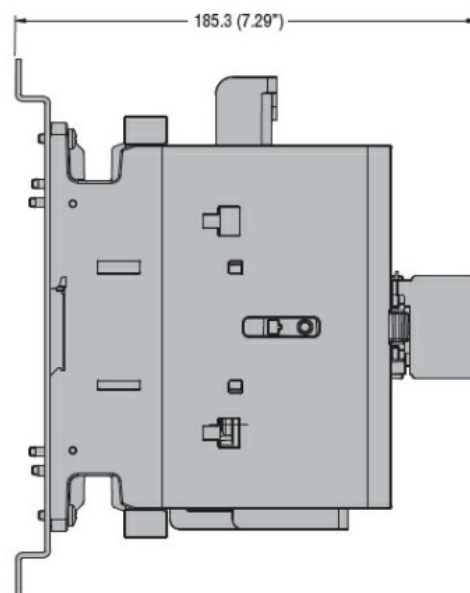
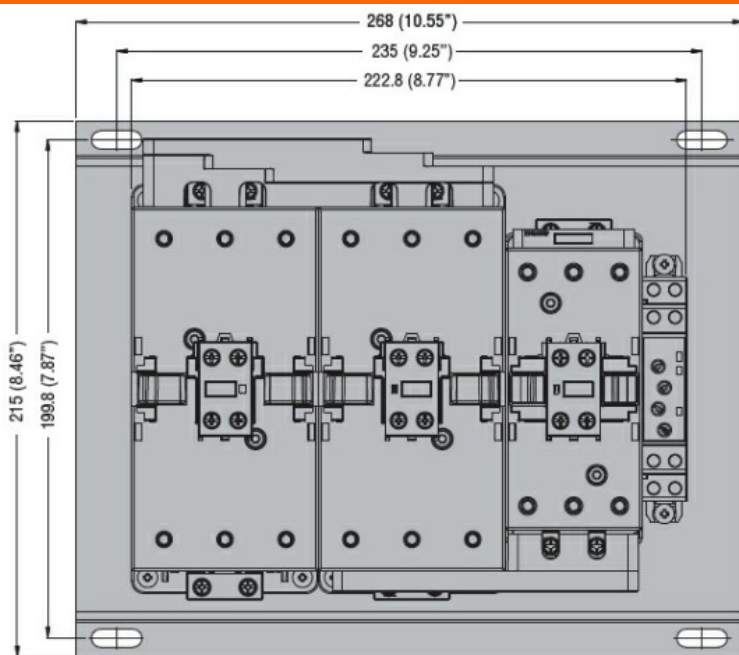
**Caracteristicile contactului**

Puterile motorului standard IEC	230V	kW	45
	400V	kW	90
	440V	kW	90
	500V	kW	110

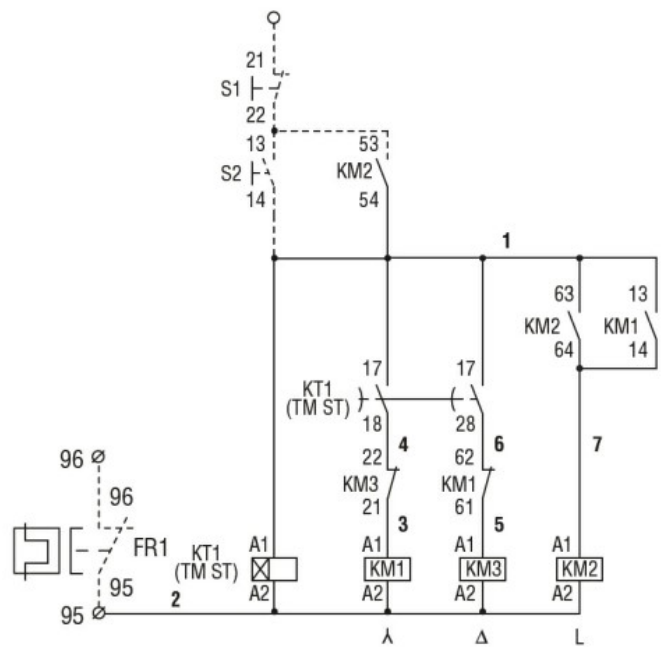
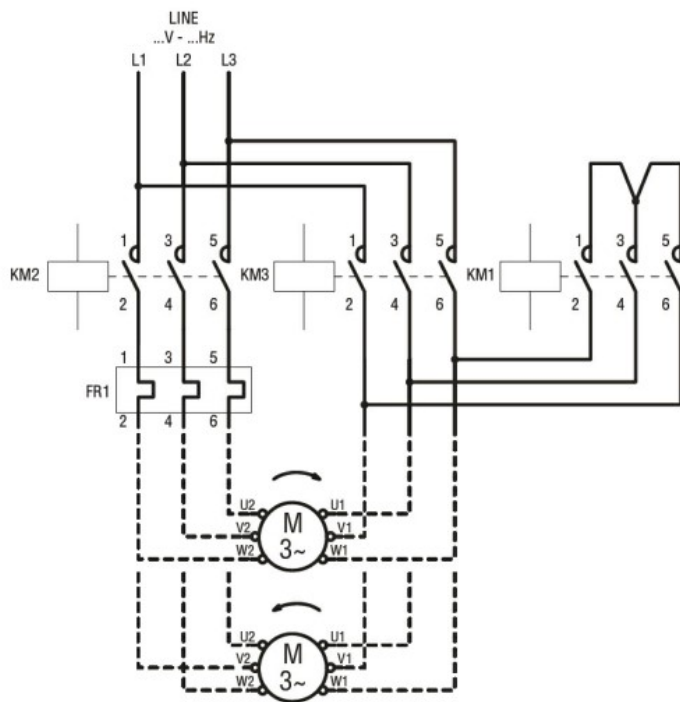
**Caracteristici mecanice**

Greutate	g	6900
----------	---	------

**Dimensiuni**



**Diagrame de cablare**



**Certificari si conformitate**

Conformitate

IEC/EN 60947-1  
IEC/EN 60947-4-1

Certificate

/

**Clasificare ETIM**

ETIM 8.0

EC001037 -  
Combinatie  
starter  
motor/starter  
motor