



Denumirea produsului

Starter stea-
triunghi

Denumirea tipului de produs

BFA095

Caracteristici electrice

Curent maxim de funcționare ($\leq 440V$)

A 160

Componente

Contactor standard furnizat

BF9500A /
BF9500A /
BF6500A

Releu termic standard furnizat

No

Releul termic se achiziționează separat

RF110

Standard de contact auxiliar furnizat

BFX1020 /
BFX1011 /
BFX1011

Caracteristicile contactului

Puterile motorului standard IEC

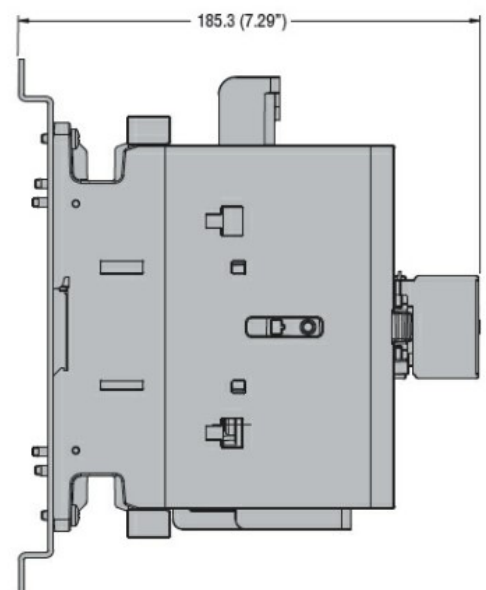
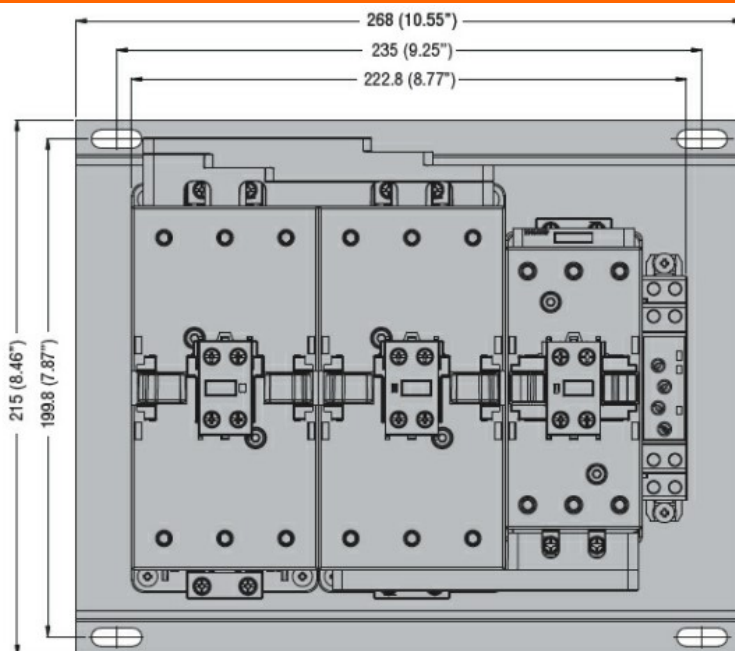
230V	kW	45
400V	kW	90
440V	kW	90
500V	kW	110

Caracteristici mecanice

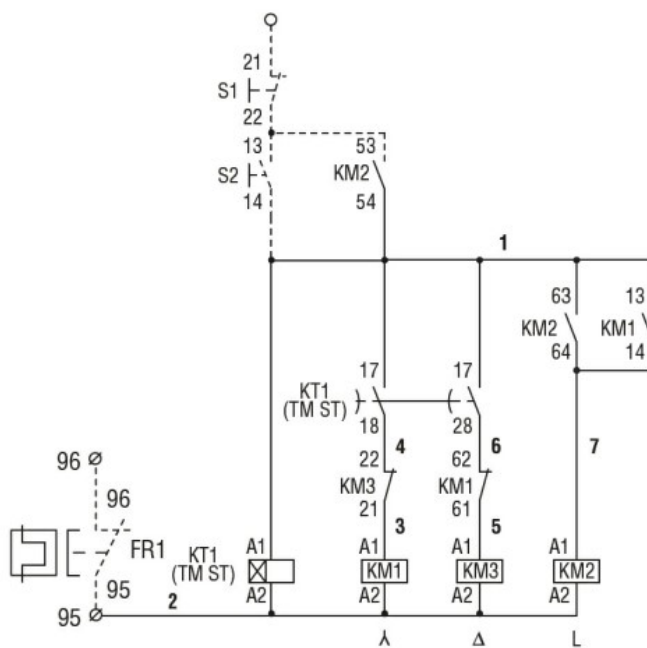
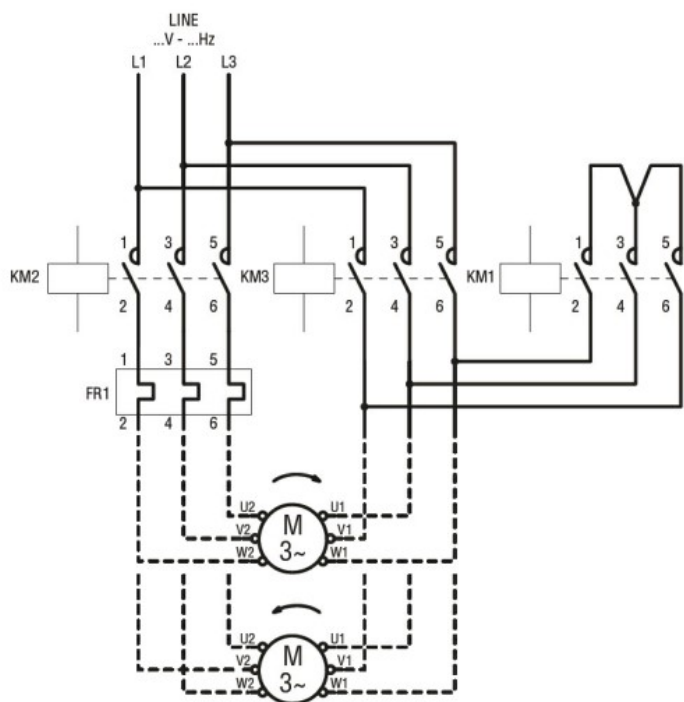
Greutate

g 6900

Dimensiuni



Diagrame de cablare



Certificari si conformitate

Conformitate

IEC/EN 60947-1
IEC/EN 60947-4-1

Certificate

/

Clasificare ETIM

ETIM 8.0

EC001037 -
Combinatie
starter
motor/starter
motor