

Denumirea produsului	Starter stea-triunghi
Denumirea tipului de produs	BFA065
Caracteristici electrice	
Curent maxim de funcționare ($\leq 440V$)	A 140
Componente	
Contacteur standard furnizat	BF8000A / BF8000A / BF5000A
Releu termic standard furnizat	No
Releul termic se achiziționează separat	RF82
Standard de contact auxiliar furnizat	BFX1020 / BFX1011 / BFX1011

Caracteristicile contactului

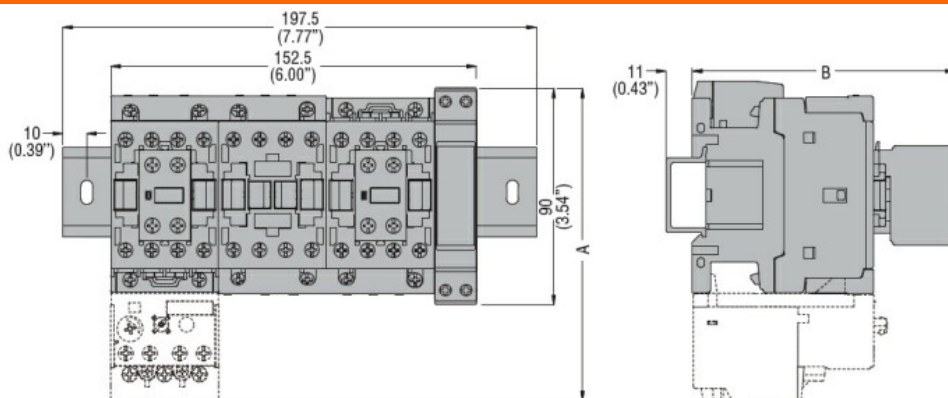
Puterile motorului standard IEC

230V	kW	45
400V	kW	75
440V	kW	75
500V	kW	90

Caracteristici mecanice

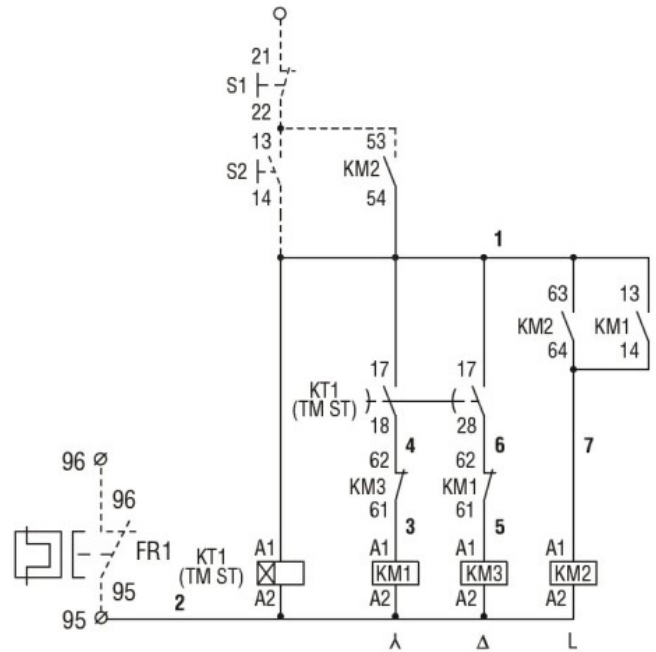
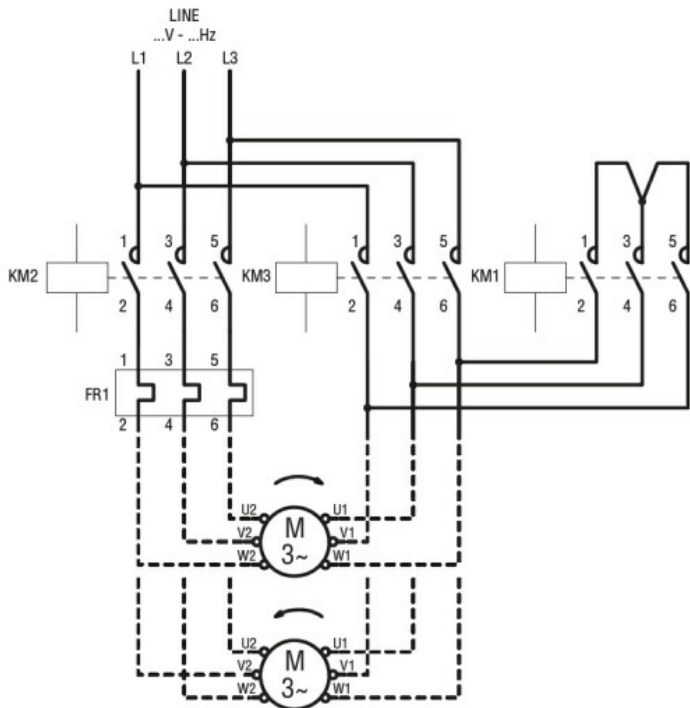
Greutate g 6265

Dimensiuni



STARTER TYPE	A	B
BFA009 70	130.5 (5.14")	109.5 (4.31")
BFA012 70	130.5 (5.14")	109.5 (4.31")
BFA018 70	130.5 (5.14")	109.5 (4.31")
BFA025 70	130.5 (5.14")	109.5 (4.31")
BFA026 70	135 (5.14")	119 (4.68")
BFA032 70	135 (5.14")	119 (4.68")
BFA038 70	135 (5.14")	119 (4.68")
BFA050 70	173 (6.81")	142 (5.59")
BFA065 70	173 (6.81")	142 (5.59")
BFA080 70	183 (7.20")	142 (5.59")

Diagrame de cablare



Certificari si conformitate

Conformitate

IEC/EN 60947-1
IEC/EN 60947-4-9

Certificate

/

Clasificare ETIM

ETIM 8.0

EC001037 -
Combinatie
starter
motor/starter
motor