



Denumirea produsului

Starter stea-  
triunghi

Denumirea tipului de produs

BFA018

**Caracteristici electrice**

Curent maxim de funcționare ( $\leq 440V$ )

A 28

**Componente**

Contactor standard furnizat

BF1810A /  
BF1801A /  
BF1210A

Relev termic standard furnizat

No

Relevul termic se achiziționează separat

RF38

Standard de contact auxiliar furnizat

BFX1020 //  
BFX1011

**Caracteristicile contactului**

Puterile motorului standard IEC

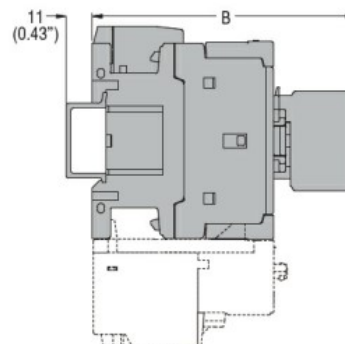
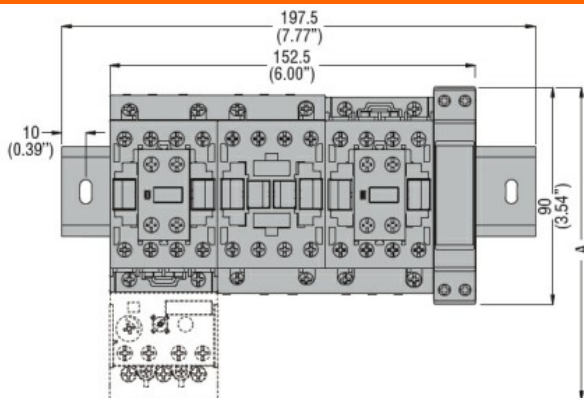
230V	kW	7.5
400V	kW	15
440V	kW	11
500V	kW	11

**Caracteristici mecanice**

Greutate

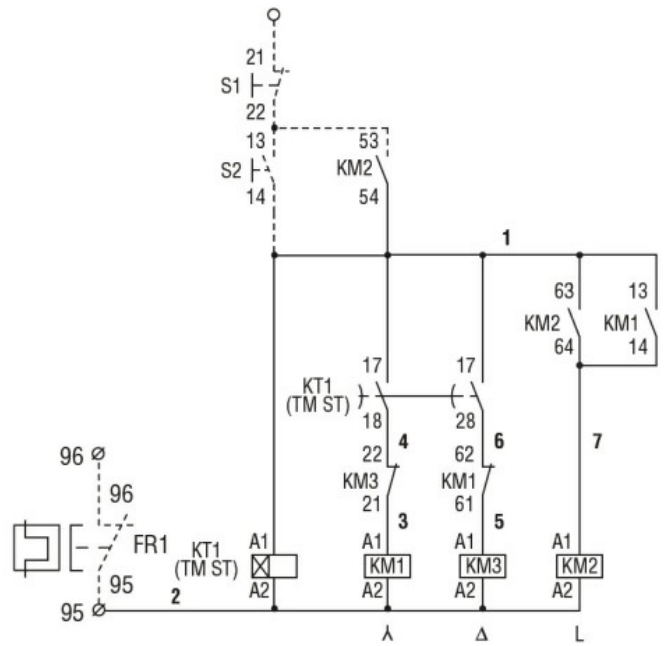
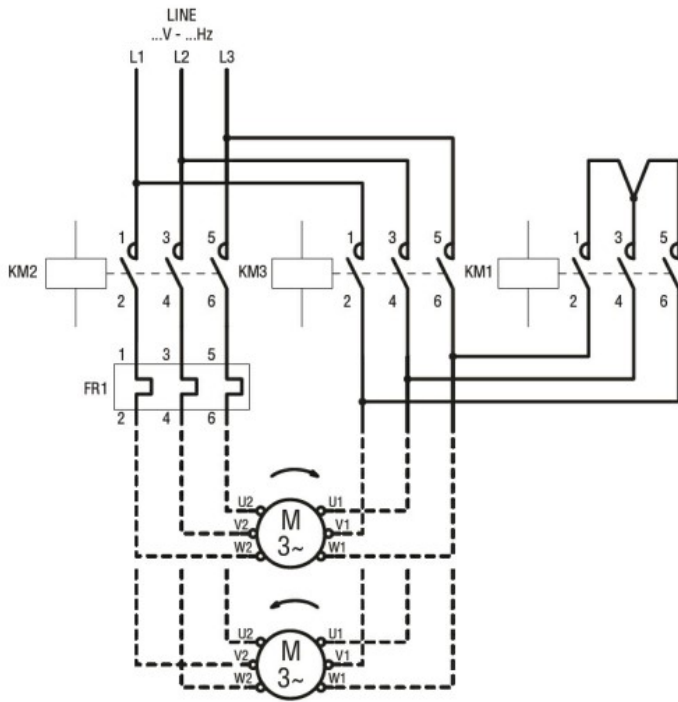
g 1700

**Dimensiuni**



STARTER TYPE	A	B
BFA009 70	130.5 (5.14")	109.5 (4.31")
BFA012 70	130.5 (5.14")	109.5 (4.31")
BFA018 70	130.5 (5.14")	109.5 (4.31")
BFA025 70	130.5 (5.14")	109.5 (4.31")
BFA026 70	135 (5.14")	119 (4.68")
BFA032 70	135 (5.14")	119 (4.68")
BFA038 70	135 (5.14")	119 (4.68")
BFA050 70	173 (6.81")	142 (5.59")
BFA065 70	173 (6.81")	142 (5.59")
BFA080 70	183 (7.20")	142 (5.59")

**Diagrame de cablare**



**Certificari si conformitate**

Conformitate

IEC/EN 60947-1  
IEC/EN 60947-4-9

Certificate

/

**Clasificare ETIM**

ETIM 8.0

EC001037 -  
Combinatie  
starter  
motor/starter  
motor