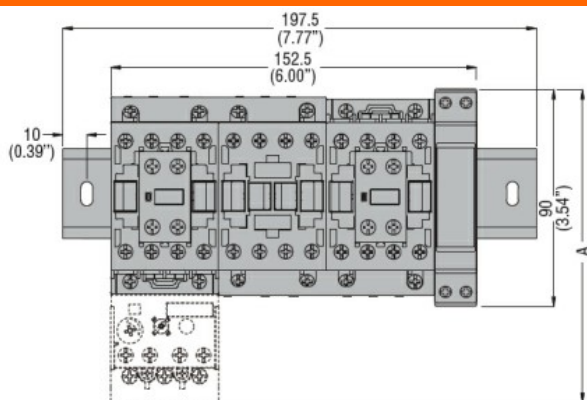




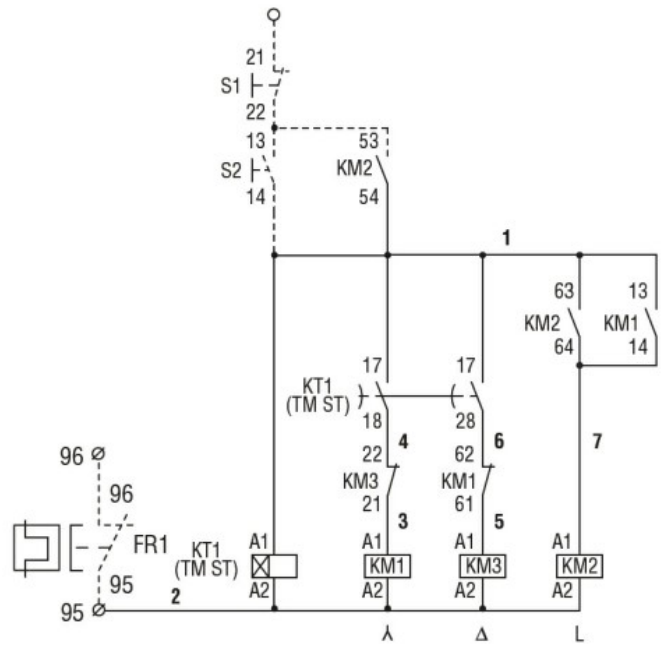
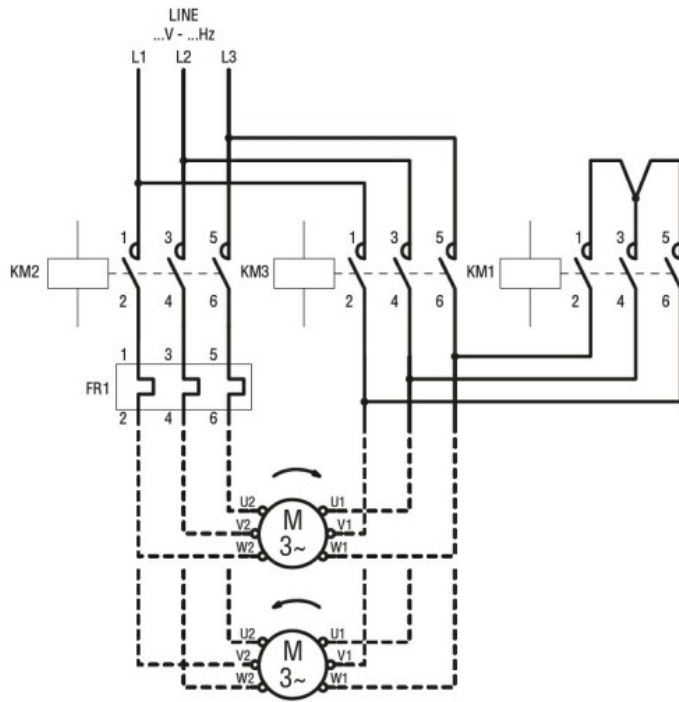
Denumirea produsului	Starter stea-triunghi		
Denumirea tipului de produs	BFA012		
Caracteristici electrice			
Curent maxim de funcționare ($\leq 440V$)	A	22	
Componente			
Contactator standard furnizat	BF1210A / BF1201A / BF0910A		
Relev termic standard furnizat	No		
Relev termic se achiziționează separat	RF38		
Standard de contact auxiliar furnizat	BFX1020 // BFX1011		
Caracteristicile contactului			
Puterile motorului standard IEC			
	230V	kW	5.5
	400V	kW	11
	440V	kW	11
	500V	kW	11
Caracteristici mecanice			
Greutate	g	1700	

Dimensiuni



STARTER TYPE	A	B
BFA009 70	130.5 (5.14")	109.5 (4.31")
BFA012 70	130.5 (5.14")	109.5 (4.31")
BFA018 70	130.5 (5.14")	109.5 (4.31")
BFA025 70	130.5 (5.14")	109.5 (4.31")
BFA026 70	135 (5.14")	119 (4.68")
BFA032 70	135 (5.14")	119 (4.68")
BFA038 70	135 (5.14")	119 (4.68")
BFA050 70	173 (6.81")	142 (5.59")
BFA065 70	173 (6.81")	142 (5.59")
BFA080 70	183 (7.20")	142 (5.59")

Diagrame de cablare



Certificari si conformitate

Conformitate

IEC/EN 60947-1
IEC/EN 60947-4-9

Certificate

/

Clasificare ETIM

ETIM 8.0

EC001037 -
Combinatie
starter
motor/starter
motor