



Denumirea produsului

Starter stea-
triunghi

Denumirea tipului de produs

BFA009

Caracteristici electrice

Curent maxim de funcționare ($\leq 440V$)

A 16

Componente

Contactor standard furnizat

BF0910A /
BF0901A /
BF0910A

Releu termic standard furnizat

No

Releul termic se achiziționează separat

RF38

Standard de contact auxiliar furnizat

BFX1020 //
BFX1011

Caracteristicile contactului

Puterile motorului standard IEC

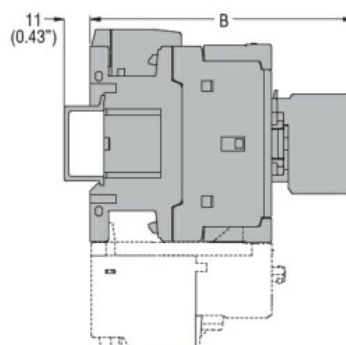
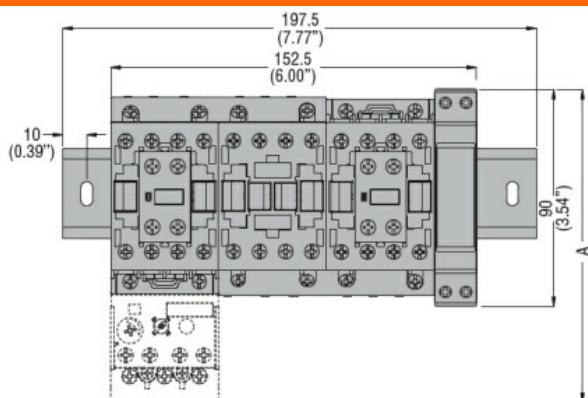
| | | |
|------|----|-----|
| 230V | kW | 4 |
| 400V | kW | 7.5 |
| 440V | kW | 7.5 |
| 500V | kW | 7.5 |

Caracteristici mecanice

Greutate

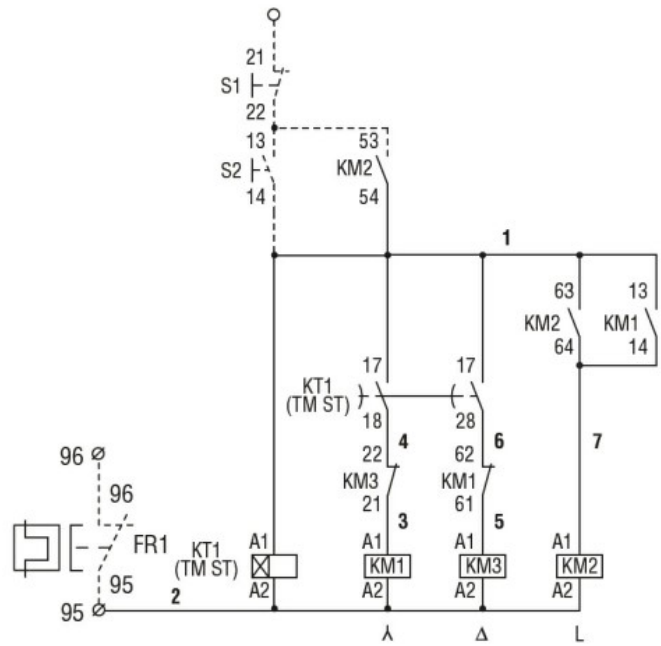
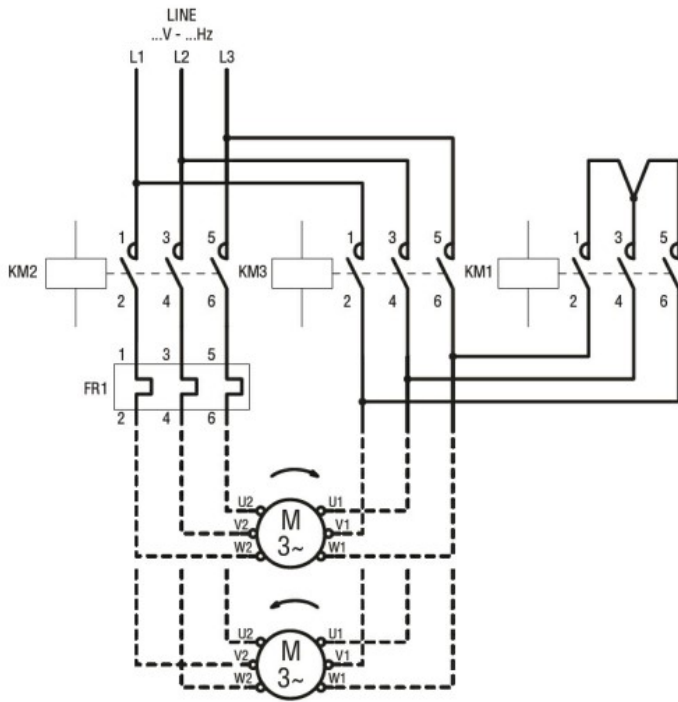
g 1700

Dimensiuni



| STARTER TYPE | A | B |
|--------------|---------------|---------------|
| BFA009 70 | 130.5 (5.14") | 109.5 (4.31") |
| BFA012 70 | 130.5 (5.14") | 109.5 (4.31") |
| BFA018 70 | 130.5 (5.14") | 109.5 (4.31") |
| BFA025 70 | 130.5 (5.14") | 109.5 (4.31") |
| BFA026 70 | 135 (5.14") | 119 (4.68") |
| BFA032 70 | 135 (5.14") | 119 (4.68") |
| BFA038 70 | 135 (5.14") | 119 (4.68") |
| BFA050 70 | 173 (6.81") | 142 (5.59") |
| BFA065 70 | 173 (6.81") | 142 (5.59") |
| BFA080 70 | 183 (7.20") | 142 (5.59") |

Diagrame de cablare



Certificari si conformitate

Conformitate

IEC/EN 60947-1
IEC/EN 60947-4-9

Certificate

/

Clasificare ETIM

ETIM 8.0

EC001037 -
Combinatie
starter
motor/starter
motor