



Denumirea produsului Starter asamblat
Denumirea tipului de produs BGTP09

Caracteristici electrice

Curent maxim de funcționare ($\leq 440V$)	A	9
Caracteristicile contactului		
Curentul de exploatare Ie	AC-3 ($\leq 440V \leq 55^{\circ}C$)	A 9

Putere nominală de funcționare AC-3 ($T \leq 55^{\circ}C$)	230V	kW	2.2
	400V	kW	4
	415V	kW	4.3
	440V	kW	4.5
	500V	kW	5

Contacte auxiliare încorporate	NR	0
	NC	1

Date tehnice UL

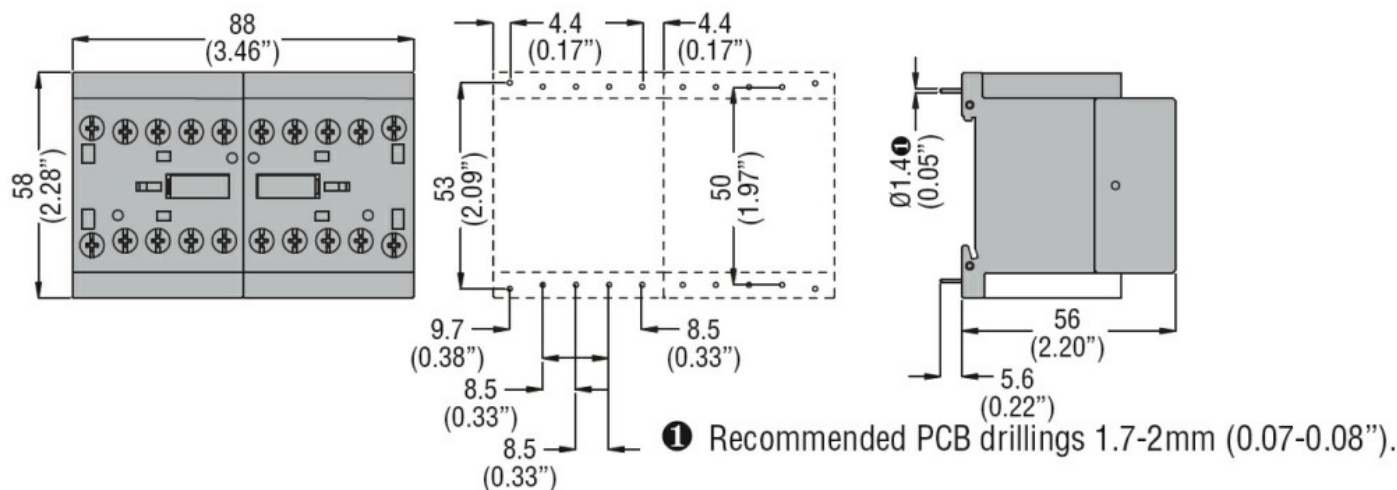
Putere nominală maximă UL/CSA monofazată	110V-120V	HP	0.5
	220V-240V	HP	1.5

Putere nominală maximă UL/CSA trifazată, 3 poli	200V-208V	HP	2
	220V-240V	HP	3
	440V-480V	HP	5

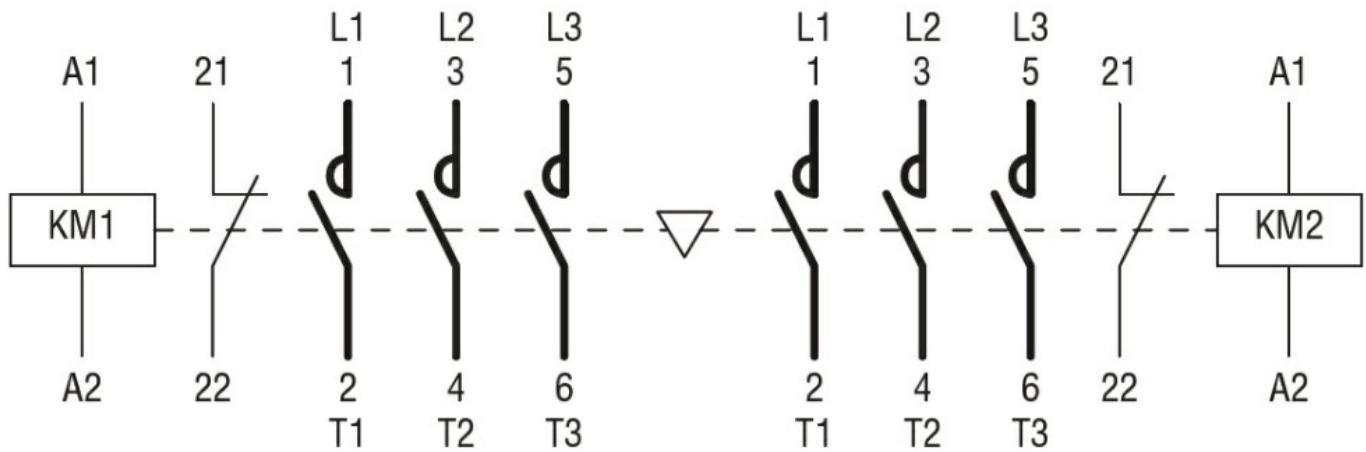
Caracteristici mecanice

Terminale Tip	Surub de prindere
Greutate	g 460

Dimensiuni



Diagrame de cablare



Certificari si conformitate

Conformitate

IEC/EN 60947-1

IEC/EN 60947-4-1

UL508 CSA C22.2 n° 14

Certificate

cULus

Clasificare ETIM

ETIM 8.0

EC001037 -
 Cominație
 starter
 motor/starter
 motor