



Denumirea produsului Starter asamblat
Denumirea tipului de produs BGTP09

Caracteristici electrice

Curent maxim de funcționare ($\leq 440V$) A 9

Caracteristicile contactului

Curentul de exploatare Ie AC-3 ($\leq 440V \leq 55^\circ C$) A 9

Putere nominală de funcționare AC-3 ($T \leq 55^\circ C$)

230V	kW	2.2
400V	kW	4
415V	kW	4.3
440V	kW	4.5
500V	kW	5

Contacte auxiliare încorporate

NR	0
NC	1

Date tehnice UL

Putere nominală maximă UL/CSA monofazată

110V-120V	HP	0.5
220V-240V	HP	1.5

Putere nominală maximă UL/CSA trifazată, 3 poli

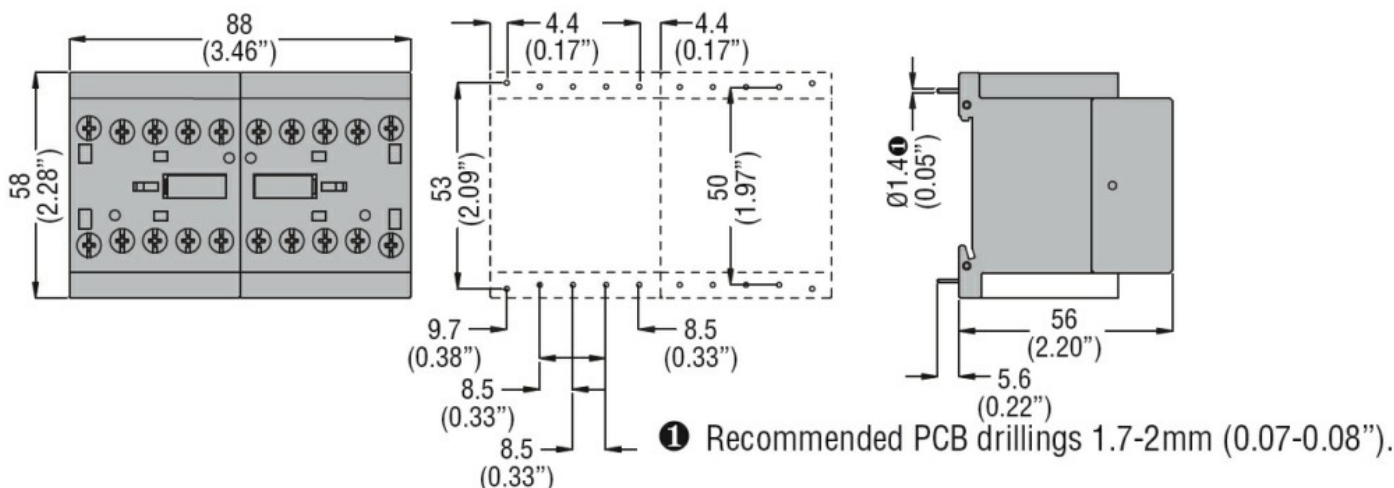
200V-208V	HP	2
220V-240V	HP	3
440V-480V	HP	5

Caracteristici mecanice

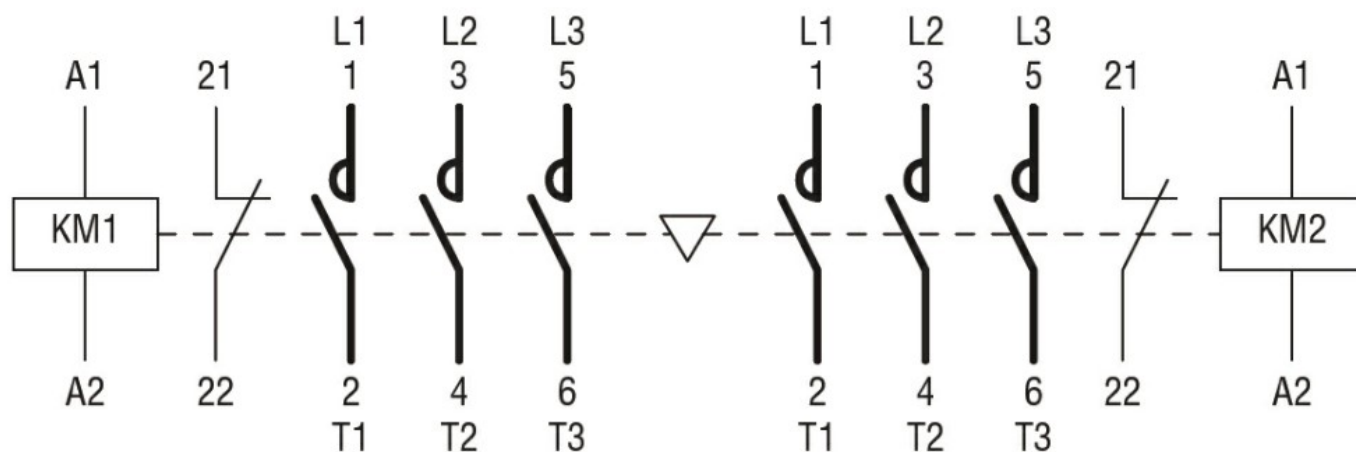
Terminale Tip Surub de prindere

Greutate g 460

Dimensiuni



Diagrame de cablare



Certificari si conformitate

Conformitate

IEC/EN 60947-1

IEC/EN 60947-4-1

UL508 CSA C22.2 n° 14

Certificate

cULus

Clasificare ETIM

ETIM 8.0

EC001037 -
 Cominație
 starter
 motor/starter
 motor