



Denumirea produsului Starter asamblat  
Denumirea tipului de produs BGTP09

**Caracteristici electrice**

Curent maxim de funcționare ( $\leq 440V$ )	A	9
<b>Caracteristicile contactului</b>		
Curentul de exploatare Ie	AC-3 ( $\leq 440V \leq 55^\circ C$ )	A 9

Putere nominală de funcționare AC-3 ( $T \leq 55^\circ C$ )	230V	kW	2.2
	400V	kW	4
	415V	kW	4.3
	440V	kW	4.5
	500V	kW	5

Contacte auxiliare încorporate	NR	0
	NC	1

**Date tehnice UL**

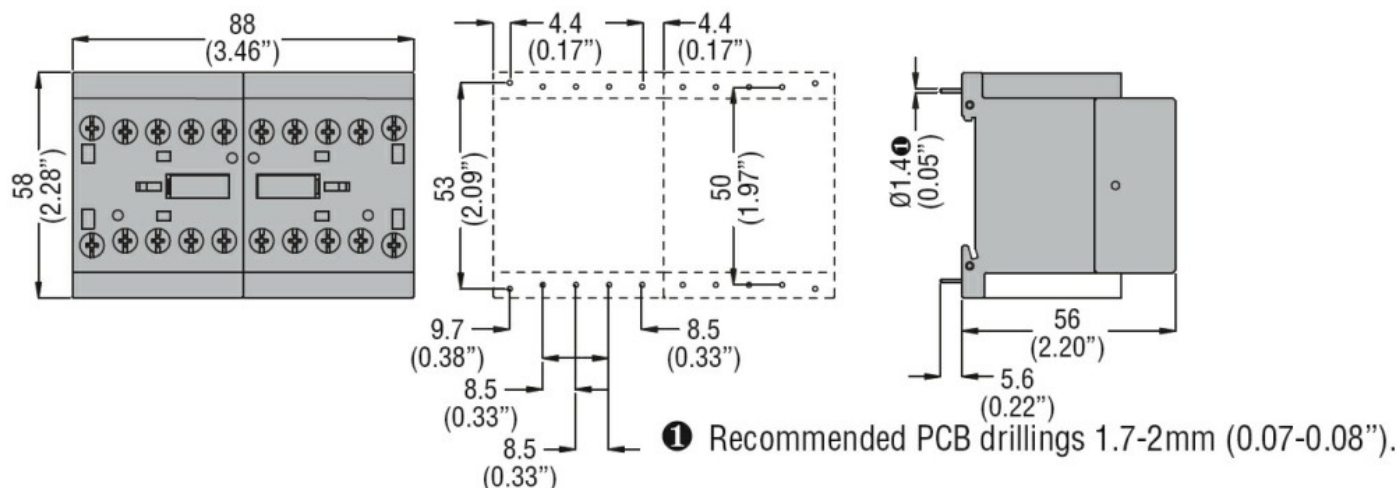
Putere nominală maximă UL/CSA monofazată	110V-120V	HP	0.5
	220V-240V	HP	1.5

Putere nominală maximă UL/CSA trifazată, 3 poli	200V-208V	HP	2
	220V-240V	HP	3
	440V-480V	HP	5

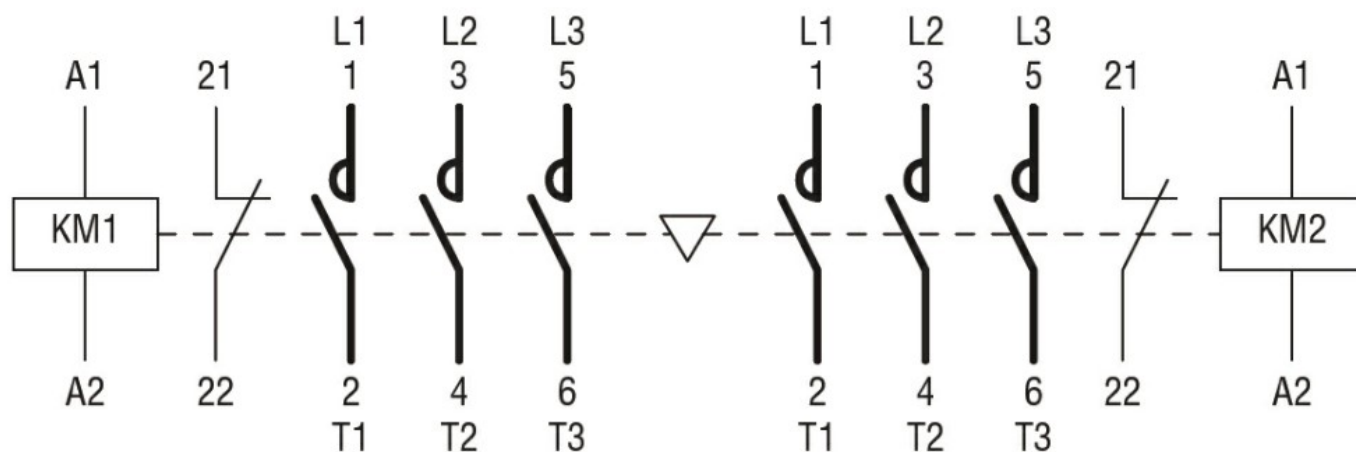
**Caracteristici mecanice**

Terminale Tip	Surub de prindere
Greutate	g 400

**Dimensiuni**



**Diagrame de cablare**



### Certificari si conformitate

#### Conformitate

IEC/EN 60947-1  
IEC/EN 60947-4-1  
UL508 CSA C22.2 n° 14

#### Certificate

cULus

### Clasificare ETIM

ETIM 8.0

EC001037 -  
Combinatie  
starter  
motor/starter  
motor