



Denumirea produsului
Denumirea tipului de produs

Starter asamblat
BGTP09

Caracteristici electrice

Curent maxim de funcționare ($\leq 440V$)

A 9

Caracteristicile contactului

Curentul de exploatare Ie

AC-3 ($\leq 440V \leq 55^{\circ}C$) A 9

Putere nominală de funcționare AC-3 ($T \leq 55^{\circ}C$)

230V	kW	2.2
400V	kW	4
415V	kW	4.3
440V	kW	4.5
500V	kW	5

Contacte auxiliare încorporate

NR 0
NC 1

Date tehnice UL

Putere nominală maximă UL/CSA monofazată

110V-120V HP 0.5
220V-240V HP 1.5

Putere nominală maximă UL/CSA trifazată, 3 poli

200V-208V HP 2
220V-240V HP 3
440V-480V HP 5

Caracteristici mecanice

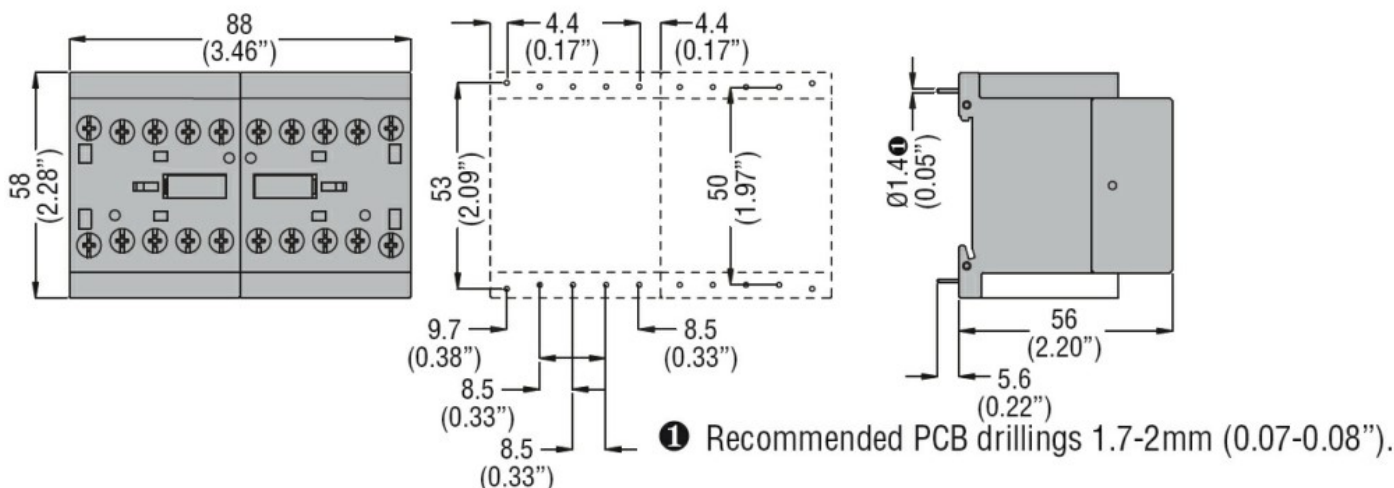
Terminale Tip

Surub de
prindere

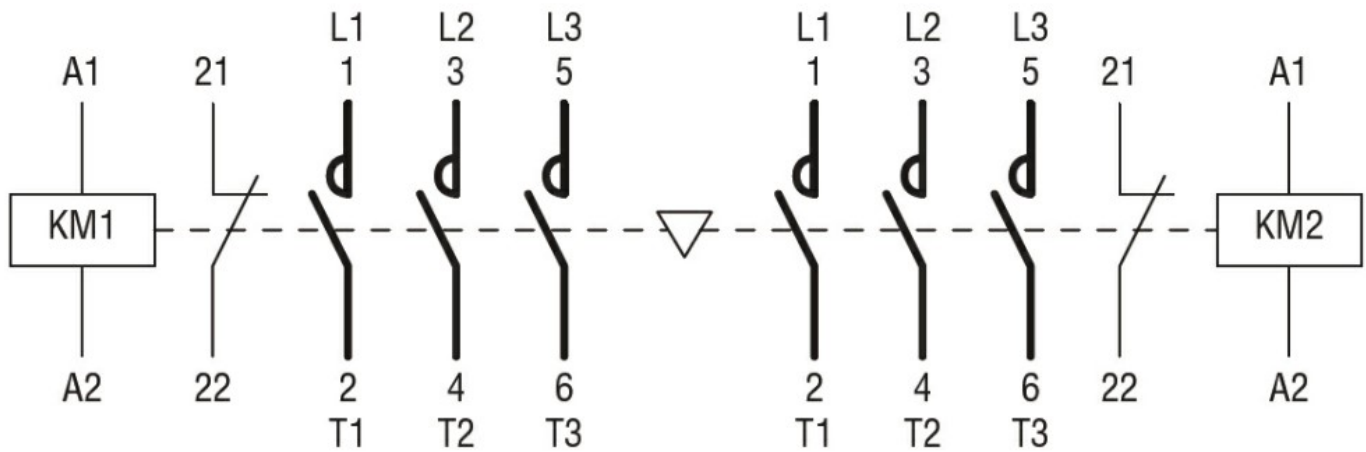
Greutate

g 400

Dimensiuni



Diagrame de cablare



Certificari si conformitate

Conformitate

IEC/EN 60947-1
 IEC/EN 60947-4-1
 UL508 CSA C22.2 n° 14

Certificate

cULus

Clasificare ETIM

ETIM 8.0

EC001037 -
 Cominație
 starter
 motor/starter
 motor