



Denumirea produsului Starter asamblat
Denumirea tipului de produs BGTP09

Caracteristici electrice

| | | |
|---|--------------------------------------|-----|
| Curent maxim de funcționare ($\leq 440V$) | A | 9 |
| Caracteristicile contactului | | |
| Curentul de exploatare Ie | AC-3 ($\leq 440V \leq 55^\circ C$) | A 9 |

| | | | |
|---|------|----|-----|
| Putere nominală de funcționare AC-3 ($T \leq 55^\circ C$) | 230V | kW | 2.2 |
| | 400V | kW | 4 |
| | 415V | kW | 4.3 |
| | 440V | kW | 4.5 |
| | 500V | kW | 5 |

| | | |
|--------------------------------|----|---|
| Contacte auxiliare încorporate | NR | 0 |
| | NC | 1 |

Date tehnice UL

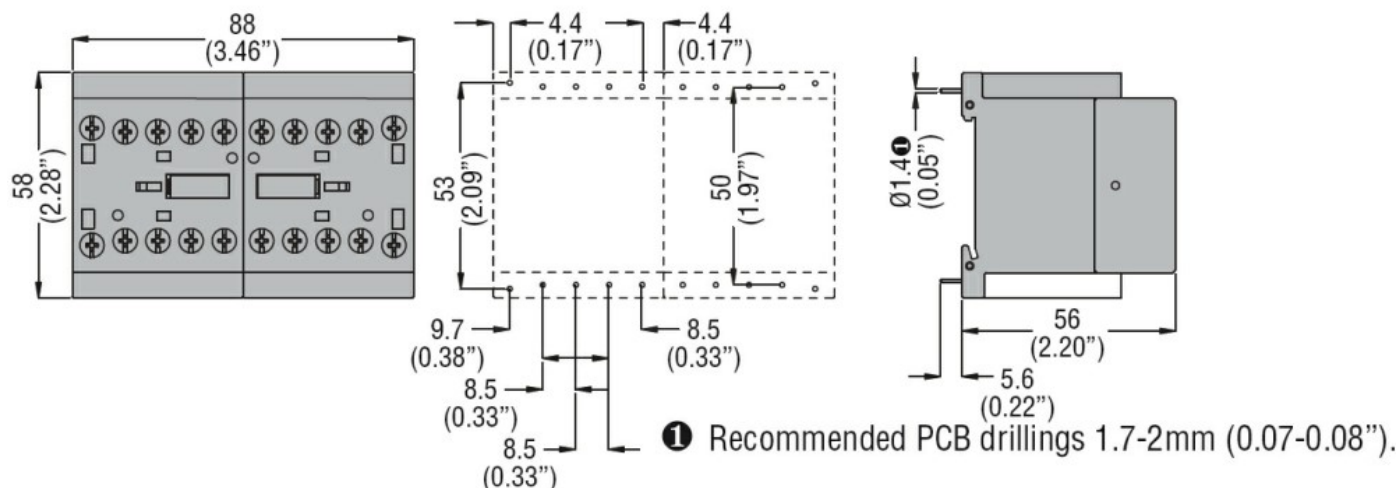
| | | | |
|--|-----------|----|-----|
| Putere nominală maximă UL/CSA monofazată | 110V-120V | HP | 0.5 |
| | 220V-240V | HP | 1.5 |

| | | | |
|---|-----------|----|---|
| Putere nominală maximă UL/CSA trifazată, 3 poli | 200V-208V | HP | 2 |
| | 220V-240V | HP | 3 |
| | 440V-480V | HP | 5 |

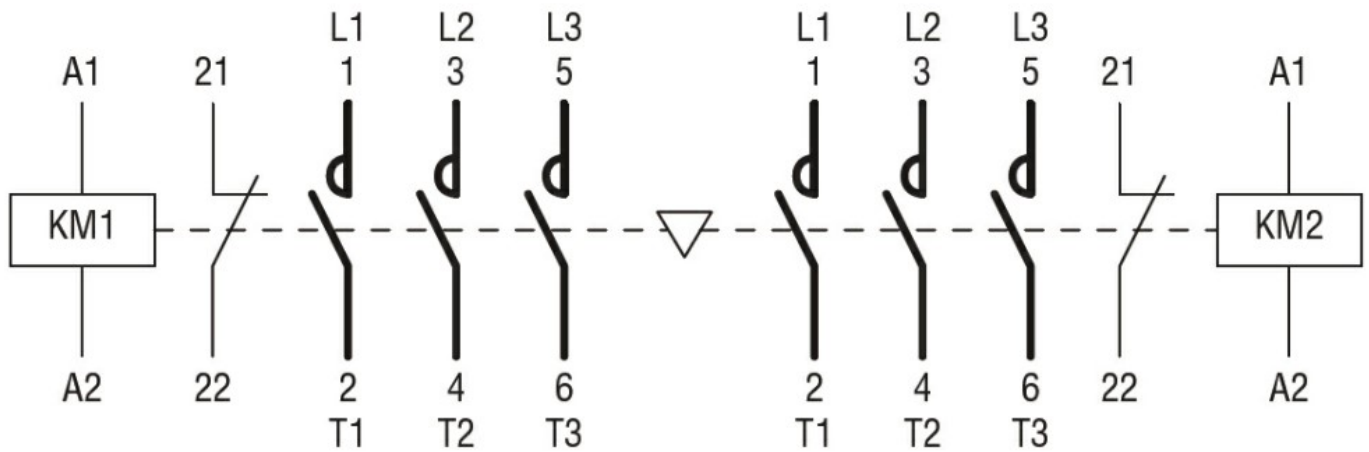
Caracteristici mecanice

| | |
|---------------|-------------------|
| Terminale Tip | Surub de prindere |
| Greutate | g 400 |

Dimensiuni



Diagrame de cablare



Certificari si conformitate

Conformitate

IEC/EN 60947-1

IEC/EN 60947-4-1

UL508 CSA C22.2 n° 14

Certificate

cULus

Clasificare ETIM

ETIM 8.0

EC001037 -
 Cominație
 starter
 motor/starter
 motor