



Denumirea produsului Starter asamblat
Denumirea tipului de produs BGTP09

Caracteristici electrice

Curent maxim de funcționare ($\leq 440V$) A 9

Caracteristicile contactului

Curentul de exploatare la AC-3 ($\leq 440V \leq 55^\circ C$) A 9

Putere nominală de funcționare AC-3 ($T \leq 55^\circ C$)

| | | |
|------|----|-----|
| 230V | kW | 2.2 |
| 400V | kW | 4 |
| 415V | kW | 4.3 |
| 440V | kW | 4.5 |
| 500V | kW | 5 |

Contacte auxiliare încorporate

| | |
|----|---|
| NR | 0 |
| NC | 1 |

Date tehnice UL

Putere nominală maximă UL/CSA monofazată

| | | |
|-----------|----|-----|
| 110V-120V | HP | 0.5 |
| 220V-240V | HP | 1.5 |

Putere nominală maximă UL/CSA trifazată, 3 poli

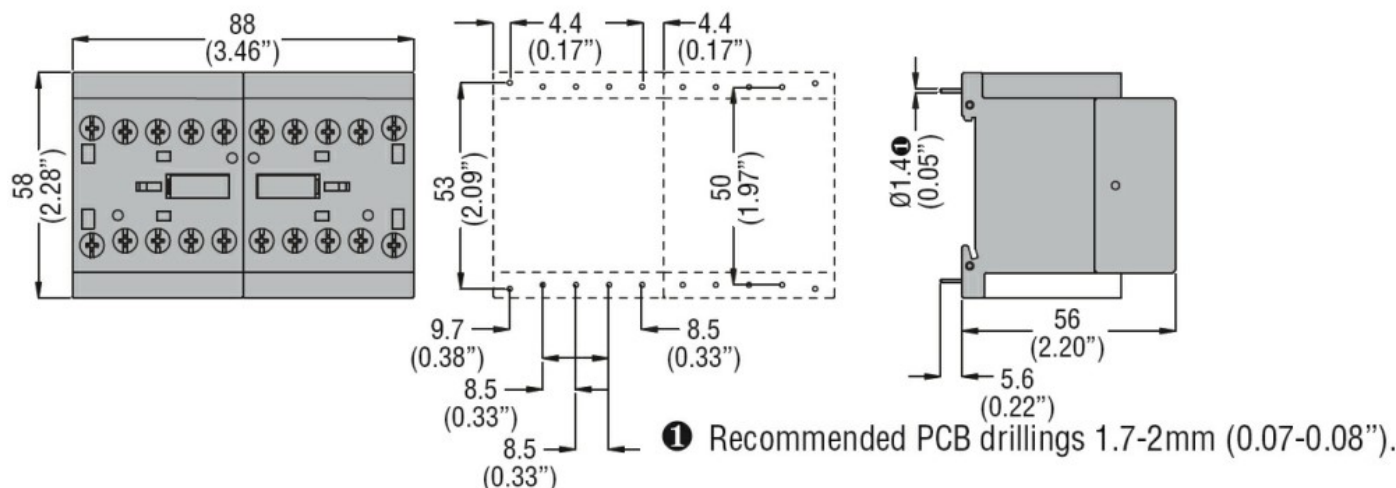
| | | |
|-----------|----|---|
| 200V-208V | HP | 2 |
| 220V-240V | HP | 3 |
| 440V-480V | HP | 5 |

Caracteristici mecanice

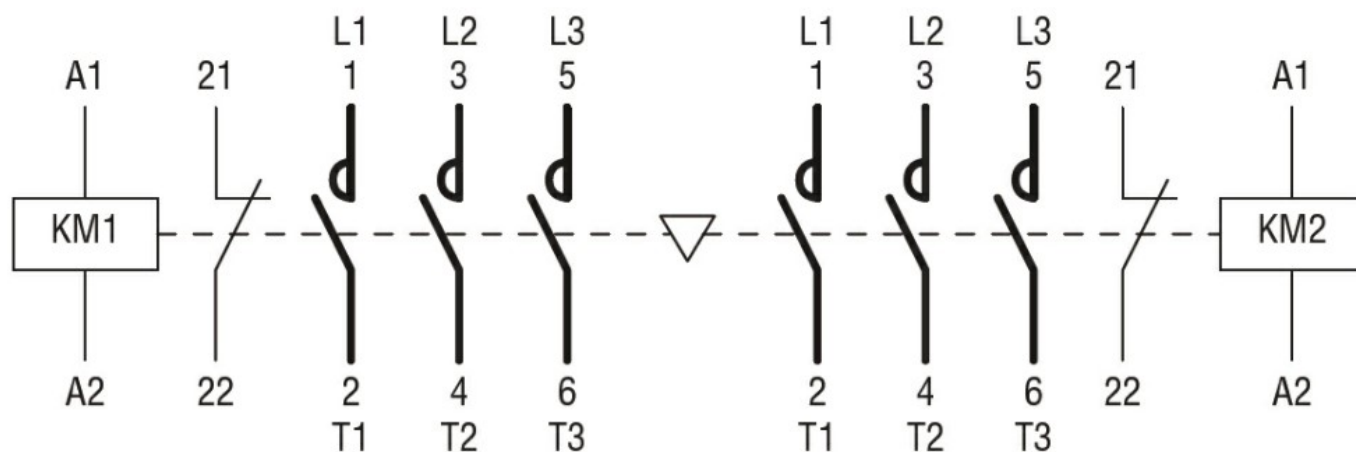
Terminale Tip Surub de prindere

Greutate g 400

Dimensiuni



Diagrame de cablare



Certificari si conformitate

Conformitate

IEC/EN 60947-1
 IEC/EN 60947-4-1
 UL508 CSA C22.2 n° 14

Certificate

cULus

Clasificare ETIM

ETIM 8.0

EC001037 -
 Cominație
 starter
 motor/starter
 motor