



Denumirea produsului Starter asamblat  
Denumirea tipului de produs BGTP09

**Caracteristici electrice**

Curent maxim de funcționare ( $\leq 440V$ ) A 9

**Caracteristicile contactului**

Curentul de exploatare Ie AC-3 ( $\leq 440V \leq 55^\circ C$ ) A 9

Putere nominală de funcționare AC-3 ( $T \leq 55^\circ C$ )

230V	kW	2.2
400V	kW	4
415V	kW	4.3
440V	kW	4.5
500V	kW	5

Contacte auxiliare încorporate

NR	0
NC	1

**Date tehnice UL**

Putere nominală maximă UL/CSA monofazată

110V-120V	HP	0.5
220V-240V	HP	1.5

Putere nominală maximă UL/CSA trifazată, 3 poli

200V-208V	HP	2
220V-240V	HP	3
440V-480V	HP	5

**Caracteristici mecanice**

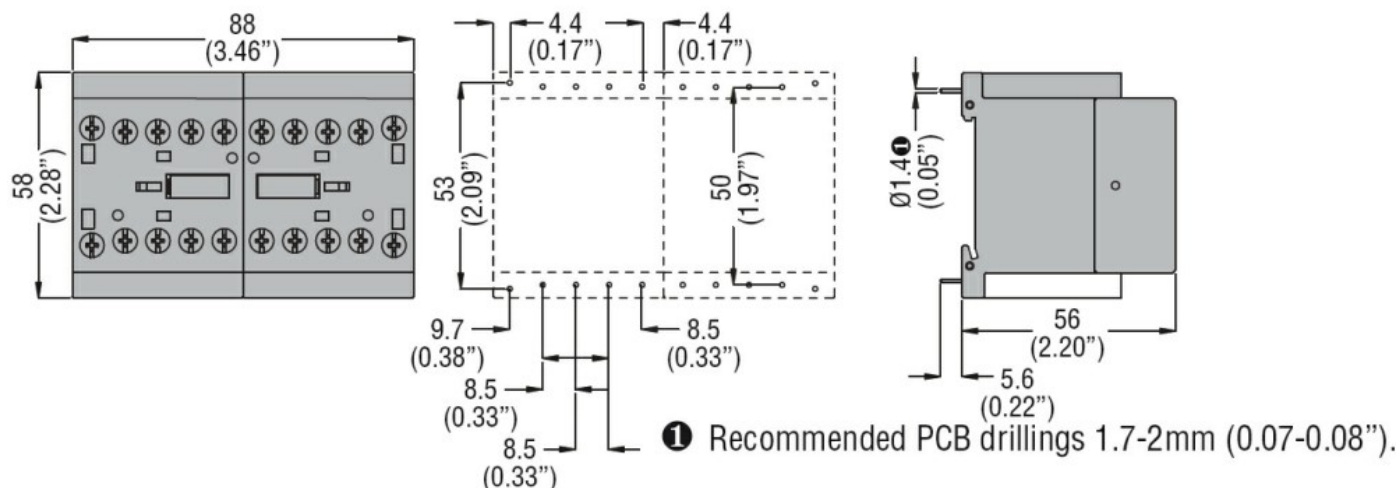
Terminale Tip

Surub de prindere

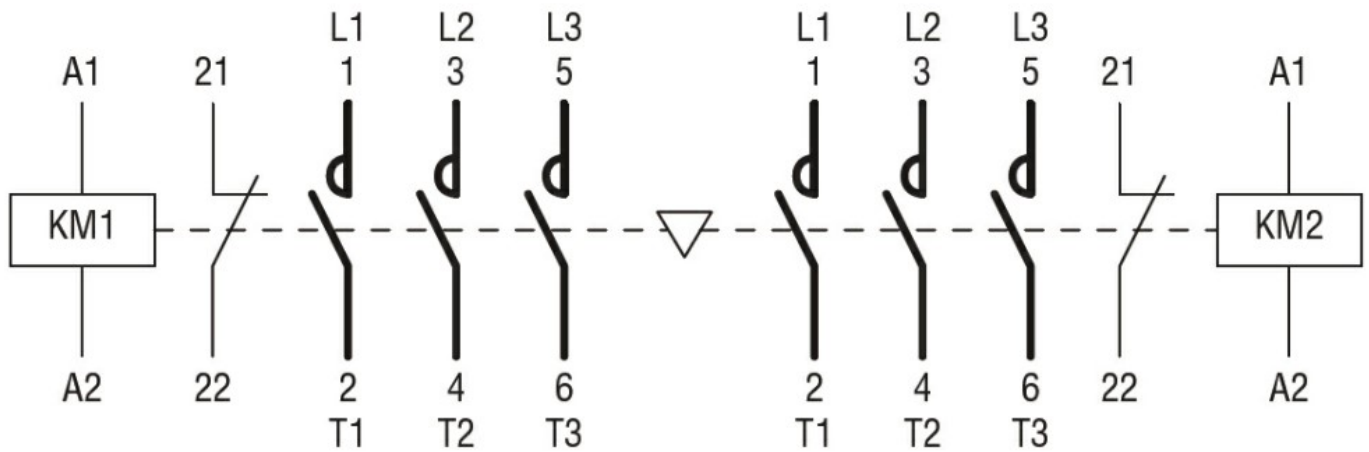
Greutate

g 400

**Dimensiuni**



**Diagrame de cablare**



### Certificari si conformitate

#### Conformitate

IEC/EN 60947-1

IEC/EN 60947-4-1

UL508 CSA C22.2 n° 14

#### Certificate

cULus

### Clasificare ETIM

ETIM 8.0

EC001037 -  
 Cominație  
 starter  
 motor/starter  
 motor