



Denumirea produsului Starter asamblat
Denumirea tipului de produs BGR12

Caracteristici electrice

Curent maxim de funcționare ($\leq 440V$) A 12

Caracteristicile contactului

Curentul de exploatare la AC-3 ($\leq 440V \leq 55^{\circ}C$) A 12

Putere nominală de funcționare AC-3 ($T \leq 55^{\circ}C$)

230V	kW	3.2
400V	kW	5.7
415V	kW	6.2
440V	kW	5.5
500V	kW	5
690V	kW	5

Contacte auxiliare încorporate

NR	0
NC	1

Date tehnice UL

Putere nominală maximă UL/CSA monofazată

110V-120V	HP	0.5
220V-240V	HP	1.5

Putere nominală maximă UL/CSA trifazată, 3 poli

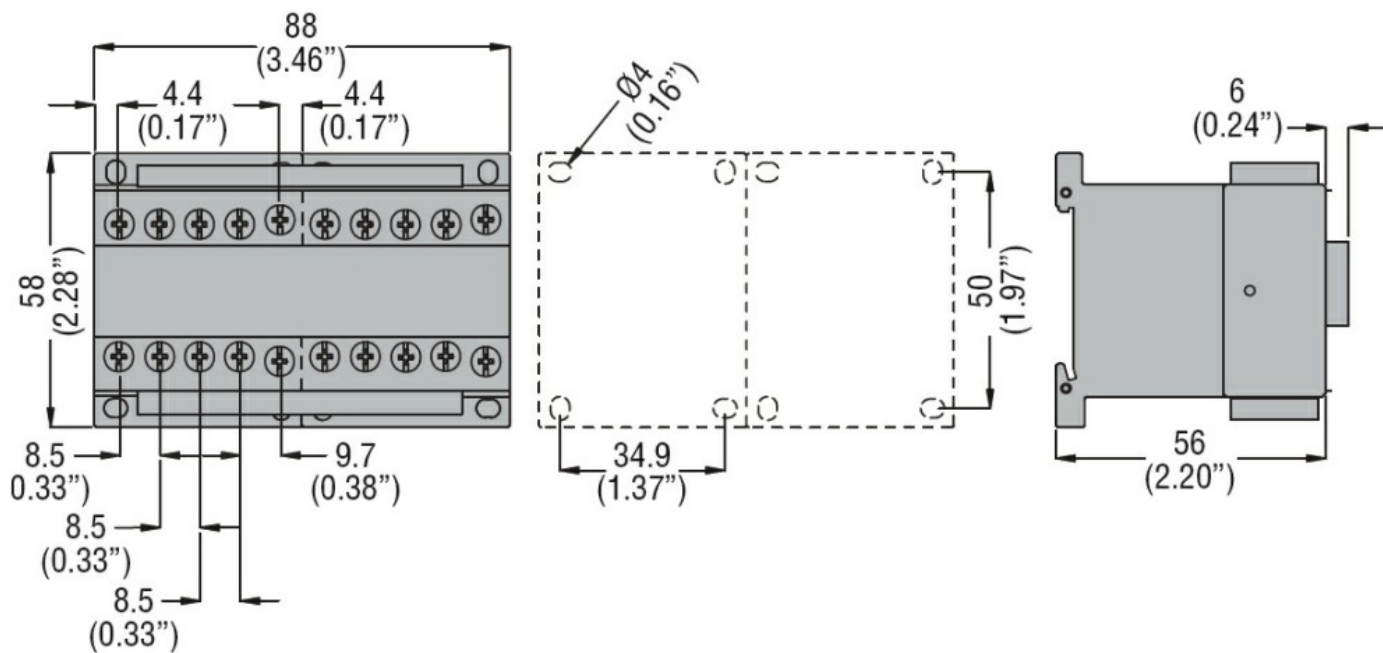
200V-208V	HP	3
220V-240V	HP	3
440V-480V	HP	7.5
550V-600V	HP	10

Caracteristici mecanice

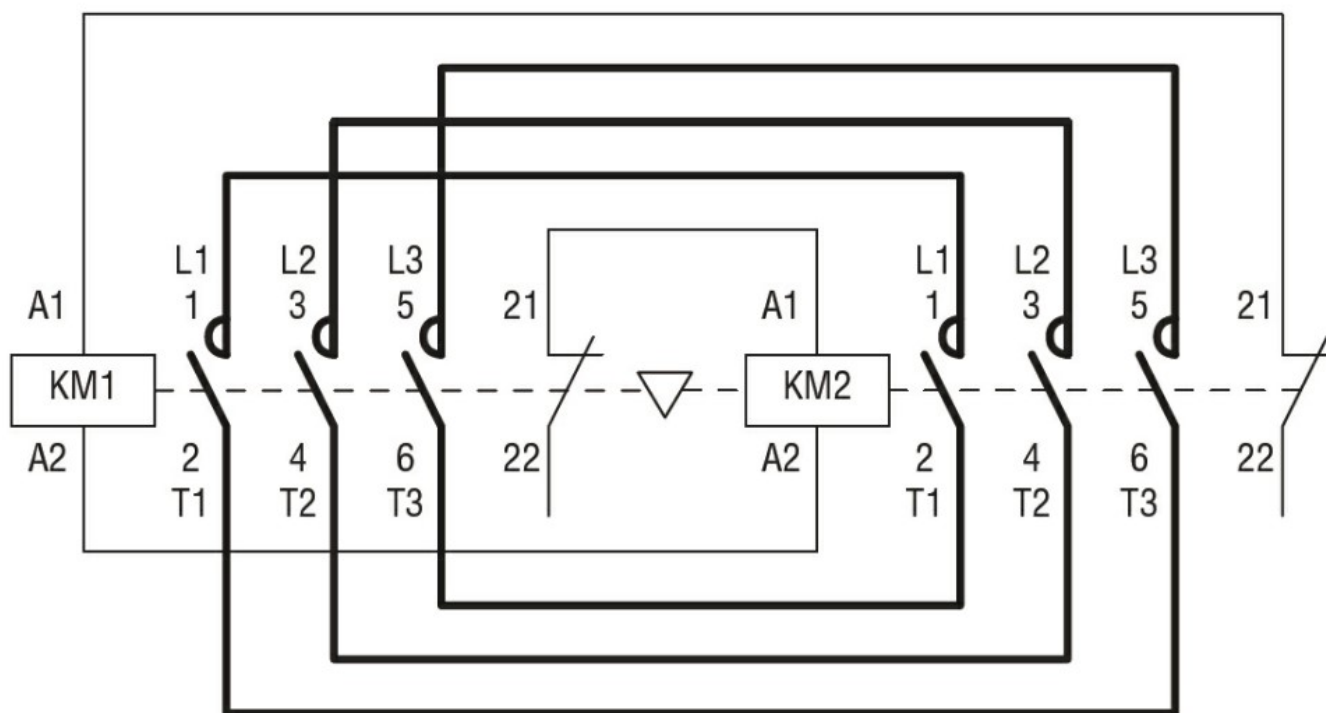
Terminale Tip Surub de prindere

Greutate g 394

Dimensiuni



Diagrame de cablare



Certificari si conformitate

Conformitate

IEC/EN 60947-1
IEC/EN 60947-4-1
UL508 CSA C22.2 n° 14

Certificate

cULus

Clasificare ETIM

ETIM 8.0

EC001037 -
Combinatie
starter
motor/starter
motor