



Denumirea produsului Starter asamblat  
Denumirea tipului de produs BGR12

#### Caracteristici electrice

Curent maxim de funcționare ( $\leq 440V$ ) A 12

#### Caracteristicile contactului

Curentul de exploatare la AC-3 ( $\leq 440V \leq 55^{\circ}C$ ) A 12

Putere nominală de funcționare AC-3 ( $T \leq 55^{\circ}C$ )

230V	kW	3.2
400V	kW	5.7
415V	kW	6.2
440V	kW	5.5
500V	kW	5
690V	kW	5

Contacte auxiliare încorporate

NR	0
NC	1

#### Date tehnice UL

Putere nominală maximă UL/CSA monofazată

110V-120V	HP	0.5
220V-240V	HP	1.5

Putere nominală maximă UL/CSA trifazată, 3 poli

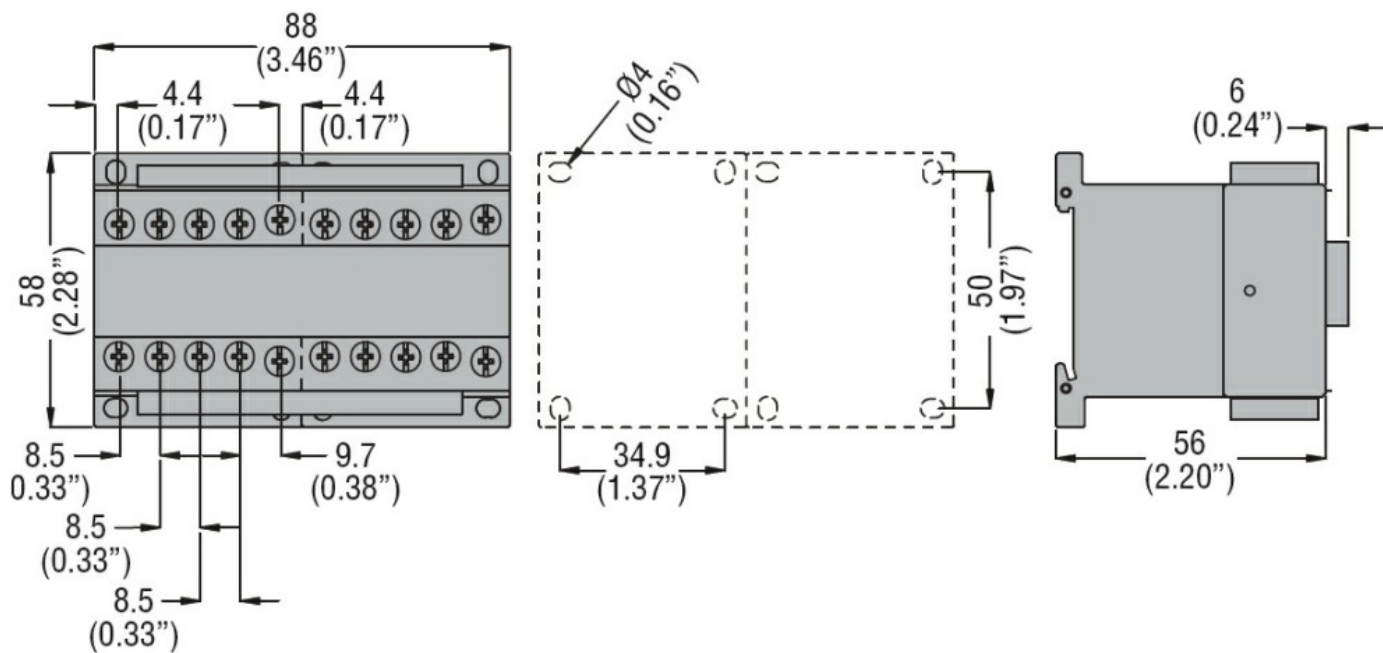
200V-208V	HP	3
220V-240V	HP	3
440V-480V	HP	7.5
550V-600V	HP	10

#### Caracteristici mecanice

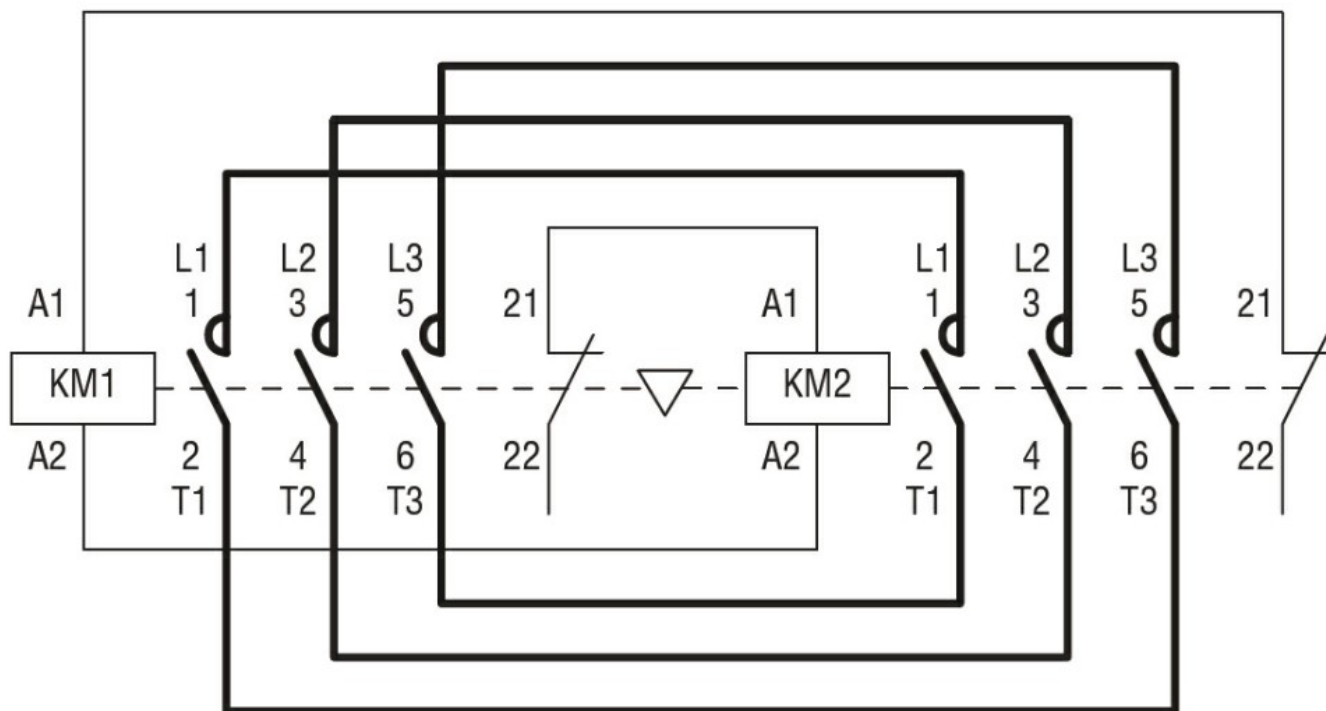
Terminale Tip Surub de prindere

Greutate g 394

#### Dimensiuni



### Diagrame de cablare



### Certificari si conformitate

#### Conformitate

IEC/EN 60947-1  
IEC/EN 60947-4-1  
UL508 CSA C22.2 n° 14

#### Certificate

cULus

### Clasificare ETIM

ETIM 8.0

EC001037 -  
Combinatie  
starter  
motor/starter  
motor